



Wattstopper®

PIR Occupancy Sensor

Détecteur de Mouvement IRP

Sensor de Ocupación PIR

Installation Instructions • Instructions d'Installation • Instrucciones de Instalación

No: 24228 – 11/16 rev. 1

Catalog Number • Numéro de Catalogue • Número de Catálogo: CX-105

Country of Origin: Made in China • Pays d'origine: Fabriqué en Chine • País de origen: Hecho en China
 CX-105-U is BAA and TAA compliant (Product produced in the U.S.)



SPECIFICATIONS

Voltage	24VDC
Current Consumption	8mA*
Power Supply	Wattstopper Power Pack
Time Adjustment.....	15 seconds—30 minutes
Sensitivity Adjustment	Minimum—Maximum

*Current consumption can be slightly higher when only one sensor per power pack is used.

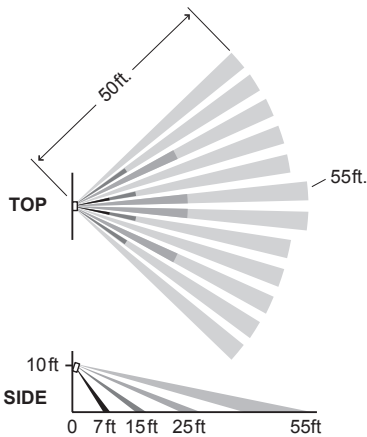
UNIT DESCRIPTION

The CX-105 is a 24VDC passive infrared (PIR) occupancy sensor which controls lighting and HVAC systems based on occupancy. PIR sensing systems are passive systems which react to changes in infrared energy (moving body heat) within the coverage area. PIR sensors must directly “see” motion of an occupant to detect them, so careful consideration must be given to sensor placement.

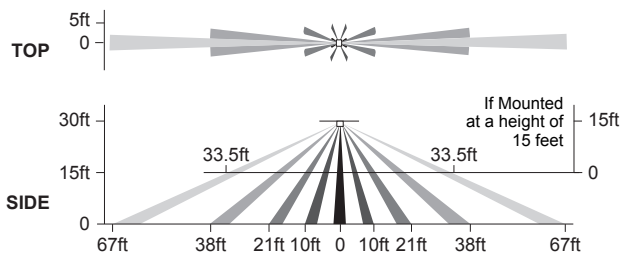
COVERAGE PATTERNS

Coverages shown are maximum and represent coverage for walking motion. Actual coverage will vary slightly depending on mounting height and furnishings.

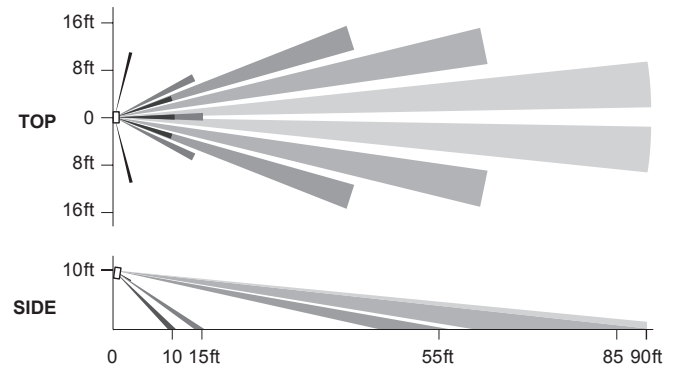
Masking the lens: Opaque adhesive tape is supplied so that sections of the sensor’s lens can be masked. This restricts the sensor’s view and allows you to eliminate coverage in unwanted areas.



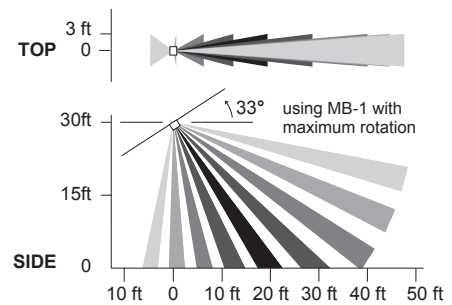
Dense Wide Angle Lens (Standard)
 up to 2000 sq ft for walking motion
 up to 1000 sq ft for desktop motion



Two-Sided Aisleway Lens (-3)
 up to 134 linear ft for walking motion



Long Range Lens (-1)
 up to 90 linear ft for walking motion



One-Sided Aisleway Lens (-4)
 up to 50 linear ft for walking motion

INSTALLATION

The CX-105 sensors can be mounted to walls or ceilings with the supplied swivel bracket, and the supplied junction box cover plate if necessary (see figure C).

Mounting at fixture height is most effective. The -3 & -4 sensors can also be mounted to industrial fixtures by using the MB-1 industrial mount bracket.

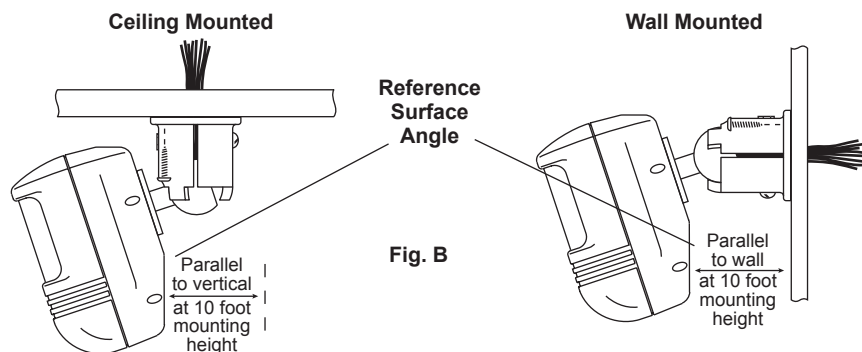
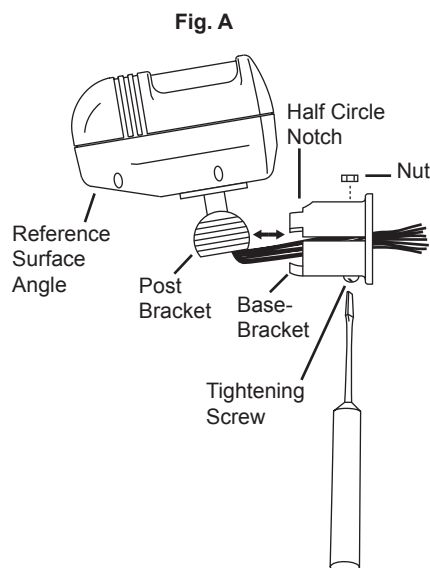
Mounting

Ceiling: It is best to leave approximately six inches between the sensor and the wall so that the Tightening Screw can be easily accessed. Orient the Base Bracket's Half-Circle Notch in the direction that the sensor will point.

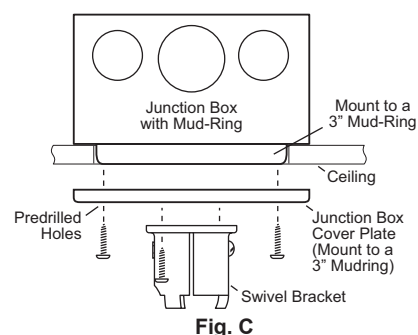
Wall: Orient the Base Bracket's Half-Circle Notch, up.

Procedures:

1. Mount the Base Bracket to the mounting surface with screws.
2. At the center of the Base Bracket, drill a hole in the ceiling or wall (unless mounting to a junction box) large enough to thread the sensor's wires through.
3. Guide the sensor's wires into the Base Bracket and through the hole in the ceiling or wall.
4. Connect the sensor to the Base Bracket by angling the Post Bracket so that it is in line with the half circle notch, as illustrated in figure A. Push the ball into the Base Bracket opening until it snaps into place, being careful not to pinch the wires. The brackets can be easily connected or disconnected using this orientation.
5. Insert the Tightening Screw and Nut into the Base Bracket as illustrated.
6. Use the Reference Surface Angle to adjust the sensor for optimum coverage. When mounted at ten feet, the Reference Surface Angle should be parallel to the wall or the vertical (see figure B). (As the mounting height decreases, the sensor will be tilted up slightly; as the mounting height increases, the sensor will be tilted down slightly).
7. Tighten the Tightening Screw.



Junction Box Cover Plate Installation

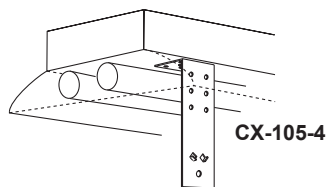


Industrial Mount Bracket MB-1

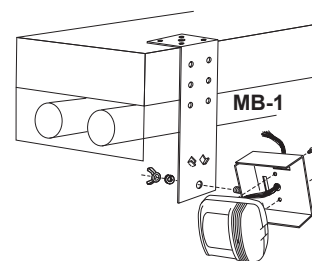
In an industrial setting, the MB-1 can be used to mount the CX-105-3 or CX-105-4 to a variety of structures or fixtures, including fluorescent fixtures.

The MB-1 features an L-shaped bracket and sensor housing. The housing can be positioned so that the sensor's view is straight down (CX-105-3), or directioned down an aisle (CX-105-4).

When mounting the CX-105-4 with the MB-1 bracket fully rotated, the coverage pattern will extend slightly behind the sensor's mounting position (see, Coverage Patterns). The chart at right can help to position the MB-1 for the coverage desired.



Mounting Height	Distance of coverage behind
12"	2.5"
18"	4"
24"	5"
30"	6.5"



Sensor Angle Adjustment

While watching the PIR sensing indicator (red LED) for flashes, have a person walk back and forth at the far end of the space. Increase or decrease mounting angle as needed until the desired coverage is achieved.

Tighten the Tightening Screw to hold this position.

WIRING DIRECTIONS

Each Wattstopper BZ series power pack can supply power for up to 14 CX-105 sensors.

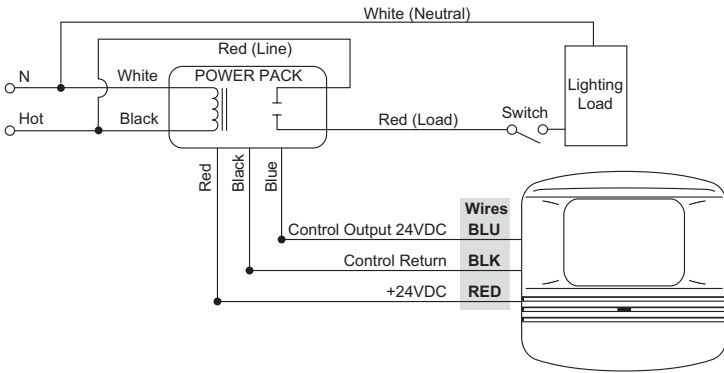
When using more sensors than this, multiple power packs are required.

Connect the low voltage:

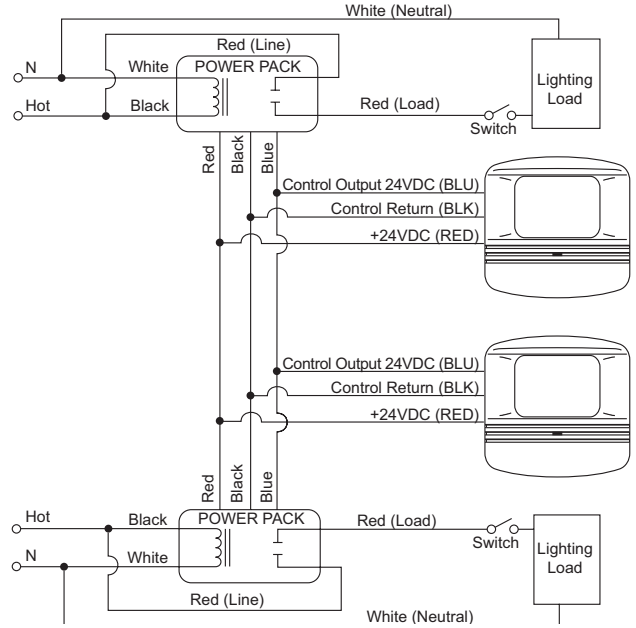
- RED wire (+24VDC) from power pack to RED wire on sensor.
- BLACK wire from power pack to BLACK wire on sensor (Control Return) .
- BLUE wire from power pack to BLUE wire on sensor (Control Output 24VDC).



Occupancy and Light Level Controlled Lighting



Multiple Sensors and Lighting



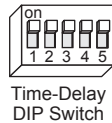
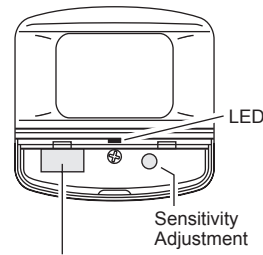
SENSOR ADJUSTMENT

The sensors are factory preset to allow for quick installation in most applications. However, verification of proper wiring or coverage, or customizing of the sensor's settings can be done through the following steps.

Before starting, make sure the office furniture is installed, lighting circuits are turned on, and the HVAC systems are in the overridden/on position. VAV systems should be set to their highest airflow.

There is a warm-up period when power is first applied to the sensor for one to two minutes.

1. For testing, set the Time Delay to minimum, 15 seconds. See chart for DIP switch configurations.
2. Ensure that the Sensitivity trimpot is set to maximum, fully clockwise.
3. Remain still. The lights should turn off after approximately 15 seconds (If not, see Troubleshooting).
4. Set the desired Time Delay.
5. Readjust the angle of the sensor if necessary.



Time Delays	DIP Switch #				
	1	2	3	4	5
15 seconds	●	●	●	●	-
2 minutes	-	●	●	●	-
4 minutes	●	-	●	●	-
6 minutes	-	●	●	●	-
8 minutes	●	●	-	●	-
10 minutes	-	●	●	●	-
12 minutes	●	-	●	●	-
14 minutes	-	-	●	●	-
16 minutes	●	●	●	-	-
▶ 18 minutes	-	●	●	-	-
20 minutes	●	-	●	●	-
22 minutes	-	●	●	-	-
24 minutes	●	●	-	-	-
26 minutes	-	●	-	-	-
28 minutes	●	-	-	-	-
30 minutes	-	-	-	-	-
Override	-	-	-	-	●

▶ = factory preset ● = On - = Off

TROUBLESHOOTING

Lights do not turn on with occupancy, and the following condition exists:

LED does not flash:

When power is initially applied to the sensor, there is a warm-up period of up to 60 seconds before the LED is active.

1. Check that the circuit breaker has been turned back on.
2. Check the Sensitivity settings. Increase (clockwise) as needed.
3. Check all sensor and power pack wire connections.
4. Check for 24VDC at sensor
 - If 24VDC is present, replace the sensor.
 - If 24VDC is not present, check that high voltage is present to power pack. If it is, replace power pack.

LED does flash:

1. Check all sensor and power pack wire connections.
2. Check for 24VDC at the power pack's blue wire connection to sensor while someone moves in front of sensor to activate the LED. If there is no voltage, replace the sensor. If there is voltage, replace the power pack.

Lights do not turn off automatically:

1. The sensor may be experiencing activations from outside the controlled area or from some type of interference (see "Unwanted Sensor Activations").
2. Check all sensor and power pack wire connections.
3. Disconnect power pack's blue wire:
 - If the lights do not turn off, replace power pack. Reconnect blue wire.
 - If the lights turn off, the problem may be in the sensor:
4. Reconnect the blue wire.
5. Turn sensitivity and time delay to minimum and allow the sensor to time out.
 - If the lights turn off, the sensor is working properly (see number 1., above, and "Sensor Adjustment" for readjustment of sensor).

Unwanted Sensor Activations (LED flashes):

Possible causes

1. Improper sensor location or angle adjustment causing detection outside of desired coverage area.
2. Sensitivity set too high.
3. Sensor located too close to HVAC or VAV vents with heavy air flow.

Possible solutions

1. Mask the lens to reduce PIR coverage (see "Masking the lens", under "Coverage Patterns").
2. Reduce the sensitivity (counterclockwise) as needed (see "Sensor Adjustment").
3. Adjust the sensor angle (see "Sensor Adjustment").
4. Relocate the sensor.

Override:

To override all sensor functions, set DIP switch #5 to on.

The red LED will come on and stay on for the duration of the override.

ORDERING INFORMATION

Catalog#	Description
CX-105	Occupancy Sensor, Dense Wide Angle Lens (Std)
CX-105-1	Occupancy Sensor, Long Range Lens
CX-105-3	Occupancy Sensor, Two-Sided Aisleway Lens
CX-105-4	Occupancy Sensor, One-Sided Aisleway Lens
BZ-50	Power Pack: 120/277VAC, 50/60Hz, 20A ballast or incandescent
BZ-150	Power Pack: 120/277VAC, 50/60Hz, 20A ballast or incandescent, with Hold-On and Hold-Off capability
BZ-200	Power Pack: 120/277VAC, 50/60 Hz, 20A Ballast/ELV/MLV/Incandescent/LED, 16A, E-Ballast/CFL/Plug Load
BZ-250	Power Pack: 120/277VAC, 50/60 Hz, 20A, Ballast/ELV/MLV/Incandescent/LED, 16A E-Ballast/CFL/Plug Load, with Hold-On/Hold-Off capability
BZ-250-347	Power Pack: 120/347VAC, 50/60 Hz, 16A Ballast/ELV/MLV/Incandescent/LED/ E-Ballast/CFL, 15A Plug Load, with Hold-On/Hold-Off capability

All sensors are white.

INSTRUCTIONS EN FRANÇAIS

DESCRIPTION DE L'APPAREIL

Le CX-105 est un détecteur de présence infrarouge passif (IRP) 24 V CC qui contrôle l'éclairage et les systèmes CVCA en fonction de la présence. Les systèmes de détection IRP sont des systèmes passifs qui réagissent à des changements d'énergie infrarouge (chaleur de corps en mouvement) dans la zone de portée. Les détecteurs IRP doivent « voir » directement les mouvements d'un occupant pour les détecter, il est donc nécessaire de réfléchir soigneusement à leur emplacement.

CARACTÉRISTIQUES

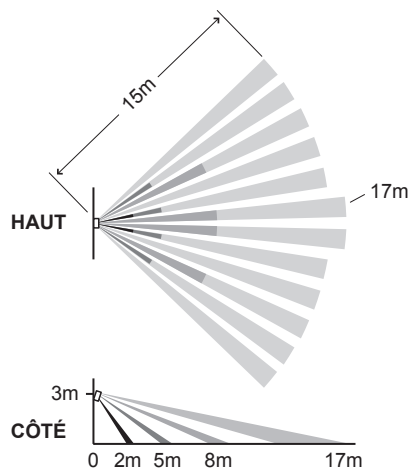
Tension	24 VCC
Consommation actuelle	8 mA*
Alimentation électrique	Blocs d'alimentation Wattstopper
Réglage de la temporisation	15 secondes à 30 minutes
Réglage de la sensibilité	Minimum à maximum

*La consommation réelle peut être légèrement plus élevée lorsqu'un seul détecteur est utilisé par bloc d'alimentation.

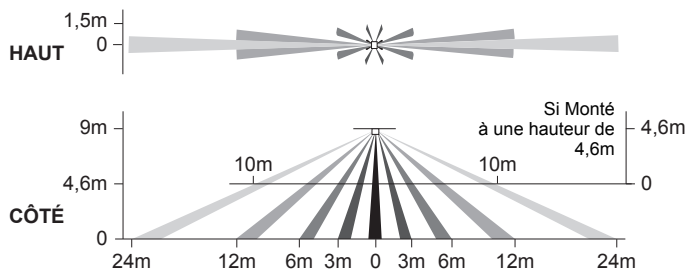
PORTÉE

Les portées illustrées représentent des portées maximales pour un mouvement de marche. La portée réelle varie légèrement en fonction de la hauteur de montage et de l'ameublement.

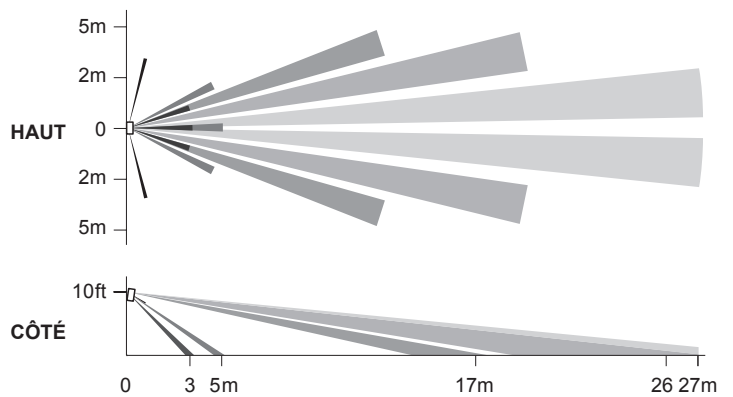
Obstruction de la lentille: du ruban adhésif opaque est fourni pour permettre l'obstruction de parties de la lentille du détecteur. Cela permet de limiter le champ de vision du détecteur et d'éliminer toute portée dans les zones non désirées.



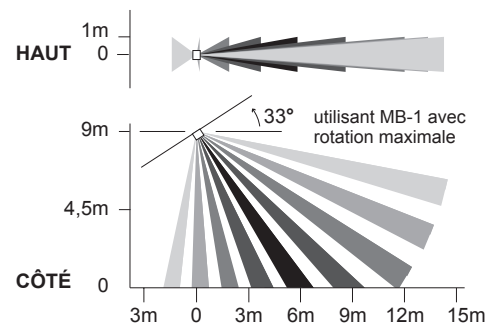
Lentille grand-angle dense (standard)
 jusqu'à 185,8 m² (2 000 pi²) pour les mouvements de marche
 jusqu'à 92,9 m² (1 000 pi²) pour les mouvements de bureau



Lentille pour les deux côtés d'une allée (-3)
 jusqu'à 40,9 m (134 pi) linéaires pour les mouvements de marche



Lentille longue portée (-1) jusqu'à 27,45 m (90 pi) linéaires pour les mouvements de marche.



Lentille pour un côté d'une allée (-4) jusqu'à 15,25 m (50 pi) linéaires pour un mouvement de marche

INSTALLATION

Les détecteurs CX-105 peuvent être montés sur des murs ou plafonds avec le support pivotant fourni, ainsi que le couvercle de boîte de jonction fourni si nécessaire (voir figure C).

Il est plus efficace de monter le détecteur à la hauteur du luminaire. Les détecteurs -3 et -4 peuvent également être montés sur des luminaires industriels à l'aide du support de montage industriel MB-1.

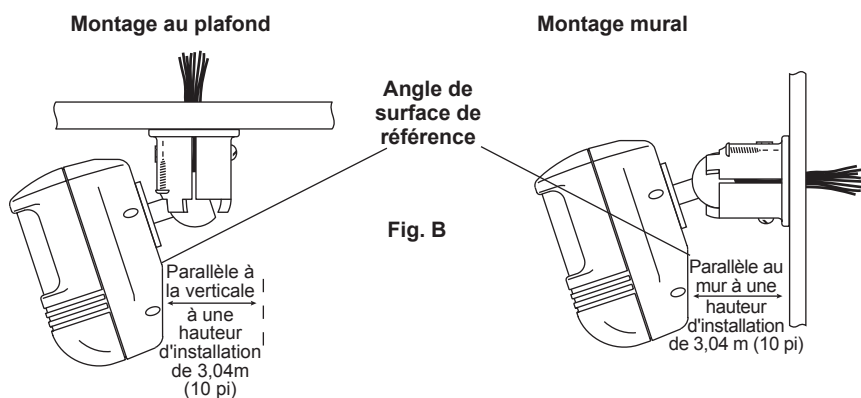
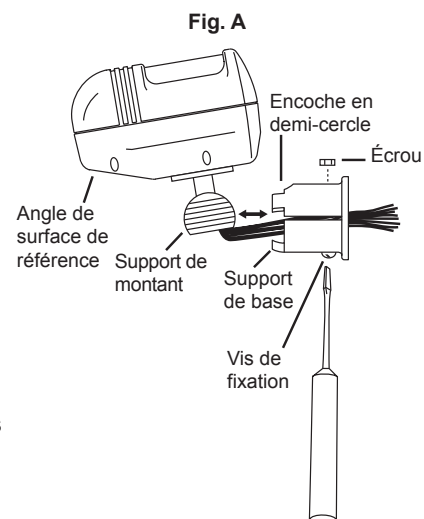
Montage,

Plafond: il est préférable de conserver une distance de 15,2 cm (6 po) environ entre le détecteur et le mur afin que les vis de fixation soient facilement accessibles. Orientez l'encoche en demi-cercle du support de base dans la direction que doit viser le détecteur.

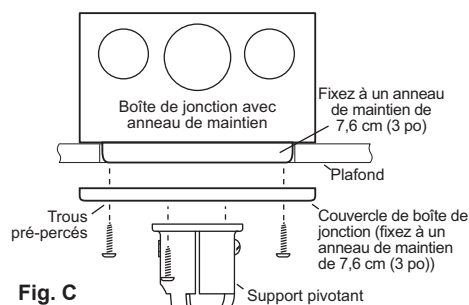
Mur: orientez l'encoche en demi-cercle du support de base vers le haut.

Procédures:

1. Fixez le support de base sur la surface de montage avec des vis.
2. Au centre du support de base, percez un trou dans le mur ou le plafond (sauf si vous montez le détecteur sur une boîte de jonction) suffisamment large pour faire passer les fils du détecteur.
3. Faites passer les fils du détecteur dans le support de base et à travers le trou dans le mur ou le plafond.
4. Raccordez le détecteur au support de base en penchant le support de montant de sorte qu'il soit aligné avec l'encoche en demi-cercle, comme illustré dans la figure A. Poussez la boule dans l'ouverture du support de base jusqu'à ce qu'elle se mette à place en s'enclenchant, veillez à ne pas pincer les fils. Les supports peuvent être facilement raccordés ou séparés dans cette orientation.
5. Insérez l'écrou et la vis de fixation dans le support de base comme montré.
6. Utilisez l'angle de surface de référence pour ajuster le détecteur et obtenir une portée optimale. Pour un montage à 3 mètres (10 pieds), l'angle de surface de référence doit être parallèle au mur ou à la verticale (voir figure C). (Lorsque la hauteur de montage diminue, le détecteur sera légèrement redressé; lorsque la hauteur de montage augmente, le détecteur sera légèrement abaissé.)
7. Serrez la vis de fixation.



Installation du couvercle de boîte de jonction



Support de montage industriel MB-1

Dans une application industrielle, le MB-1 peut être utilisé pour monter le CX-105-3 ou le CX-105-4 sur différents luminaires ou structures, y compris les luminaires fluorescents.

Le MB-1 comprend un support en forme de L et un boîtier de détecteur. Le boîtier peut être positionné de sorte que le détecteur soit orienté directement vers le bas (CX-105-3) ou vers le bas en direction d'une allée (CX-105-4).

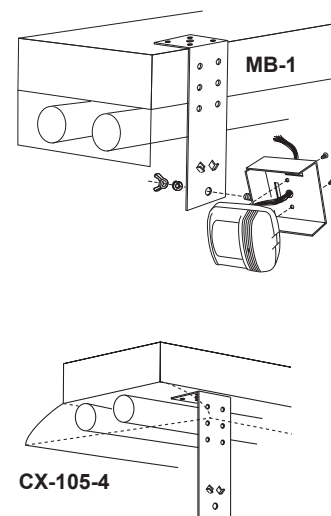
Lorsque vous montez le CX-105-4 sur un support MB-1 entièrement tourné, la portée s'étendra légèrement derrière la position de montage du détecteur (voir Portées). Le tableau à droite peut vous aider à positionner le MB-1 en fonction de la portée souhaitée.

Hauteur de montage	Distance de portée arrière
12 pi	2,5 pi
18 pi	4 pi
24 pi	5 pi
30 pi	6,5 pi

Ajustement de l'angle du détecteur

Tandis que vous regardez si l'indicateur de détection IRP (la DEL rouge) clignote, demandez à une personne d'avancer et de reculer à l'extrémité opposée de l'espace. Augmentez ou diminuez l'angle de montage si nécessaire jusqu'à l'obtention de la portée souhaitée.

Serrez la vis de fixation pour maintenir cette position.



INSTRUCTIONS DE CÂBLAGE

Chaque bloc d'alimentation de la série BZ de Wattstopper peut alimenter jusqu'à 14 détecteurs CX-105.

Lorsque vous utilisez plus de 14 détecteurs, plusieurs blocs d'alimentation seront nécessaires.

Raccordez la **basse tension**:

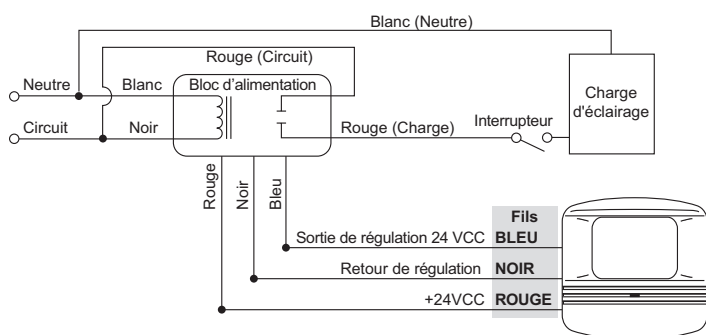
- le fil ROUGE (+ 24 V CC) du bloc d'alimentation au fil Rouge du détecteur.
- le fil NOIR (retour) du bloc d'alimentation au fil Noir du détecteur.
- le fil BLEU du bloc d'alimentation au fil Bleu du capteur.



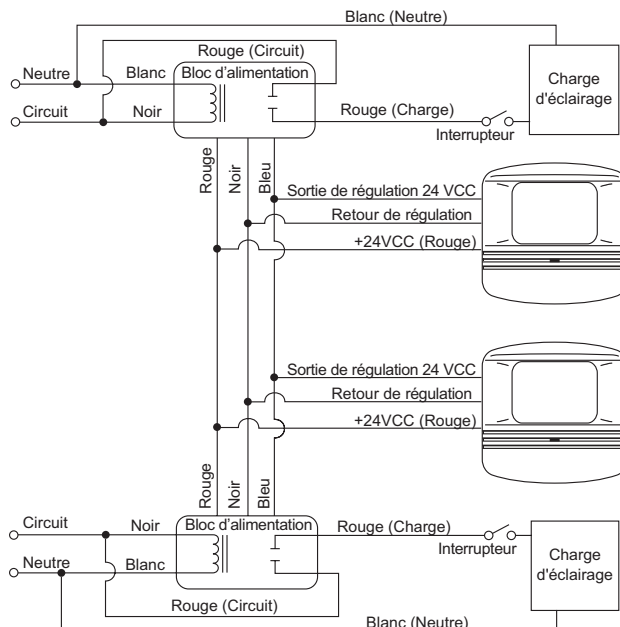
**AVERTISSEMENT: COUPEZ LE
COURANT AU DISJONCTEUR PRINCIPAL
AVANT D'INSTALLER LE CÂBLAGE.**



Éclairage contrôle par la présence et le niveau de luminosité



Plusieurs détecteurs et systèmes d'éclairage



RÉGLAGE DU DÉTECTEUR

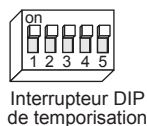
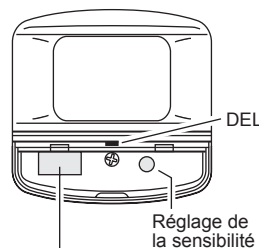
Les détecteurs sont pré-réglés en usine afin de vous permettre de l'installer rapidement dans la plupart des applications.

Néanmoins, pour vérifier que le câblage ou la portée sont corrects, ou pour personnaliser les réglages du détecteur, suivez les étapes suivantes.

Avant d'effectuer des réglages, assurez-vous que les meubles de l'espace de travail sont installés, que les circuits d'éclairage sont allumés et que les systèmes CVCA sont en position neutralisé/marche. Les systèmes DAV doivent être réglés sur le débit d'air le plus important.

Lorsque le détecteur est mis sous tension pour la première fois, il passe tout d'abord par une période de réchauffement d'une minute à deux minutes.

1. Pour effectuer un test, réglez la temporisation sur le minimum, 15 secondes. Consultez le tableau pour connaître les configurations des interrupteurs DIP.
2. Assurez-vous que les potentiomètres de réglage de la sensibilité et du niveau de luminosité sont bien réglés au maximum, c'est-à-dire tournés jusqu'au bout en sens horaire.
3. Restez immobile. Les lumières doivent s'éteindre au bout de 15 secondes environ (dans le cas contraire, consultez la rubrique Dépannage).
4. Paramétrez la temporisation souhaitée.
5. Réajustez l'angle du détecteur si nécessaire.



N° d'interrupteur DIP

Temporisations	1	2	3	4	5
15 secondes	●	●	●	●	-
2 minutes	-	●	●	●	-
4 minutes	●	-	●	●	-
6 minutes	-	-	●	●	-
8 minutes	●	-	-	●	-
10 minutes	-	●	-	●	-
12 minutes	●	-	-	●	-
14 minutes	-	-	-	●	-
16 minutes	●	●	-	-	-
▶ 18 minutes	-	●	●	-	-
20 minutes	●	-	●	-	-
22 minutes	-	-	●	-	-
24 minutes	●	●	-	-	-
26 minutes	-	●	-	-	-
28 minutes	●	-	-	-	-
30 minutes	-	-	-	-	-
Annulation	-	-	-	-	●

● = Marche - = Arrêt

▶ = pré-réglage en usine

DÉPANNAGE

Les lumières ne s'allument pas en cas de présence, et la condition suivante est présente:

La DEL ne clignote pas:

Lorsque le détecteur est mis sous tension pour la première fois, il passe tout d'abord par une période de réchauffement de 60 secondes maximum avant que la DEL ne soit activée.

1. Vérifiez que le disjoncteur de circuit a bien été réenclenché.
2. Vérifiez les réglages de la sensibilité. Augmentez-les (sens horaire) si nécessaire.
3. Vérifiez tous les raccordements des fils du détecteur et du bloc d'alimentation.
4. Assurez-vous qu'il y a bien 24 V CC au détecteur.
 - Si une tension de 24 V CC est bien présente, remplacez le détecteur.
 - En l'absence d'une tension de 24 V CC, vérifiez la présence de haute tension au niveau du bloc d'alimentation. Si c'est le cas, remplacez le bloc d'alimentation.

La DEL clignote:

1. Vérifiez tous les raccordements des fils du détecteur et du bloc d'alimentation.
2. Vérifiez la présence de 24 V CC au niveau du raccordement du fil bleu du bloc d'alimentation au détecteur lorsque quelqu'un se déplace en face du détecteur pour activer la DEL. En l'absence de tension, remplacez le détecteur. En présence de tension, remplacez le bloc d'alimentation.

Les lumières ne s'éteignent pas automatiquement:

1. Le détecteur peut être activé par des mouvements hors de la zone contrôlée ou par d'autres types d'interférence (voir « Activations non voulues du détecteur » de la page suivante).
2. Vérifiez tous les raccordements des fils du détecteur et du bloc d'alimentation.
3. Débranchez le fil bleu du bloc d'alimentation :
 - Si les lumières ne s'éteignent pas, remplacez le bloc d'alimentation. Rebranchez le fil bleu.
 - Si les lumières s'éteignent, le problème peut provenir du détecteur - pour vérifier :
4. Rebranchez le fil bleu.
5. Réglez la sensibilité et la temporisation au minimum et laissez le détecteur atteindre la fin de la temporisation.
 - Si les lumières s'éteignent, le détecteur fonctionne correctement (voir numéro 1, ci-dessus, et « Réglage du détecteur » pour régler à nouveau le détecteur).

Activations non voulues du détecteur (DEL clignote):

Causes possibles

1. Emplacement du détecteur ou ajustement de l'angle inapproprié qui provoque des détections hors de la zone de portée souhaitée.
2. Réglage de la sensibilité trop élevé.
3. Le détecteur est placé trop près de conduits de CVCA ou DAV avec un débit d'air élevé.

Solutions possibles

1. Obstruez la lentille pour réduire la portée de l'IRP (voir « Obstruction de la lentille », dans « Portées »).
2. Réduisez la sensibilité (sens antihoraire) si nécessaire (voir « Réglage du détecteur »).
3. Ajustez l'angle du détecteur (voir « Réglage du détecteur »).
4. Déplacez le détecteur.

Exemple

Pour neutraliser toutes les fonctions du détecteur, réglez l'interrupteur DIP 5 sur marche. La DEL rouge s'allumera et restera allumée pendant toute la durée de la neutralisation.

INFORMATIONS POUR COMMANDER

Numéro de catalogue	Description
CX-105	Détecteur de présence, lentille grand-angle dense (std)
CX-105-1	Détecteur de présence, lentille longue portée
CX-105-3	Détecteur de présence, lentille pour les deux côtés d'une allée
CX-105-4	Détecteur de présence, lentille pour un côté d'une allée
BZ-50	Bloc d'alimentation: 120/277 V CA, 50/60 Hz, ballast ou incandescence 20 A
BZ-150	Bloc d'alimentation: 120/277 V CA, 50/60 Hz, ballast ou incandescence 20 A, avec capacité de maintien allumée et éteinte
BZ-200	Bloc d'alimentation: 120/277 V CA, 50/60 Hz, ballast, TBT, BTM, incandescence ou DEL 20 A; e-ballast, LFC et prise de charge 16 A
BZ-250	Bloc d'alimentation: 120/277 V CA, 50/60 Hz, ballast, TBT, BTM, incandescence ou DEL 20 A; e-ballast, LFC et prise de charge 16 A avec capacité de maintien allumée et éteinte
BZ-250-347	Bloc d'alimentation: 120/347 V CA, 50/60 Hz, ballast, TBT, BTM, incandescence, DEL, e-ballast, LFC 16 A ; prise de charge 15 A avec capacité de maintien allumée et éteinte

Tous les détecteurs sont blancs.

DESCRIPCIÓN DE LA UNIDAD

El CX-105 es un sensor de ocupación infrarrojo pasivo (PIR) de 24 VCC que controla los sistemas de iluminación y de climatización en función de la ocupación. Los sistemas de sensores PIR son sistemas pasivos que reaccionan a los cambios con energía infrarroja (temperatura de movimiento corporal) dentro del área de cobertura. Los sensores PIR deben “ver” directamente el movimiento de un ocupante para detectarlos, por lo que se debe prestar especial atención a la colocación del sensor.

ESPECIFICACIONES

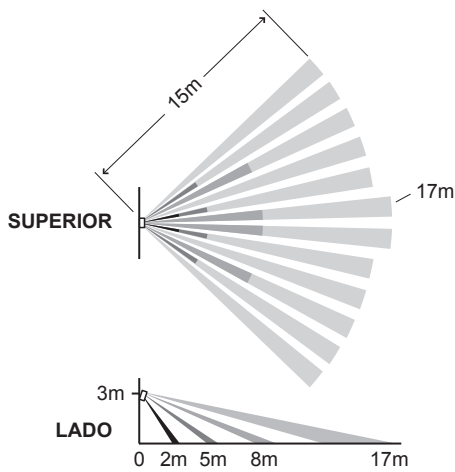
Voltaje.....24 V CC
 Consumo de corriente..... 8 mA*
 Fuente de alimentación Fuente de alimentación Wattstopper
 Ajuste de tiempo..... 15 segundos a 30 minutos-
 Ajuste de sensibilidad..... Mínimo—máximo

*El consumo de corriente puede ser un poco mayor solamente cuando se usa un sensor por fuente de alimentación.

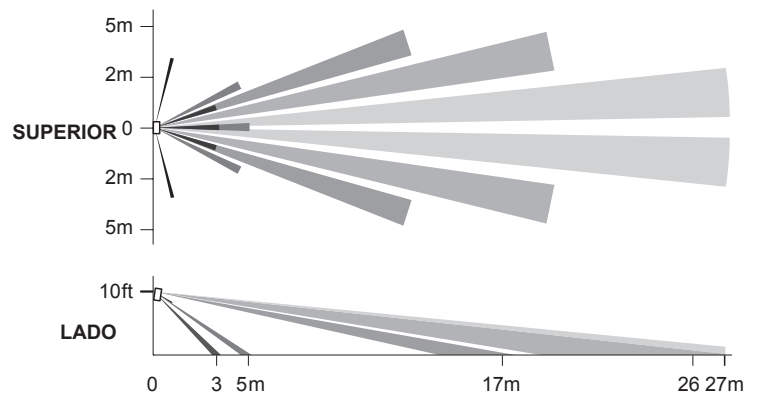
PATRONES DE COBERTURA

Las coberturas que se muestran son máximas y representan una cobertura para el movimiento de caminar. La cobertura real variará ligeramente dependiendo de la altura de montaje y el mobiliario.

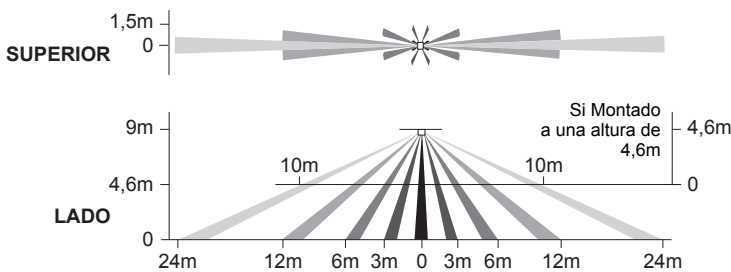
Cómo enmascarar un lente: Se proporciona una cinta adhesiva opaca para que se puedan enmascarar las secciones del lente del sensor. Esto restringe la visión del sensor y permite eliminar la cobertura en zonas no deseadas.



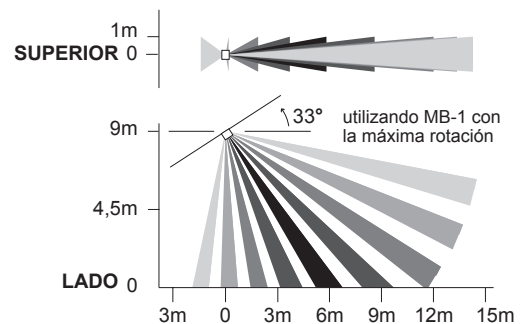
Lente gran angular densa (estándar)
 hasta 2000 pies cuadrados para el movimiento de caminar
 hasta 1000 pies cuadrados para el movimiento de escritorio



Lente de largo alcance (-1) hasta 90 pies lineales para el movimiento de caminar



Lente para lateral de pasillo con dos caras (-3) hasta 134 pies lineales para el movimiento de caminar



Lente para lateral de pasillo con una cara (-4) hasta 50 pies lineales para el movimiento de caminar

INSTALACIÓN

Los sensores CX-105 pueden montarse a la pared o al cielo raso con el soporte giratorio suministrado, y con la placa de la cubierta de la caja de conexiones suministrada, si es necesario (consulte la figura C).

El montaje a la altura del accesorio es más efectivo. Los sensores -3 y -4 también se pueden montar en accesorios industriales utilizando el soporte de montaje industrial MB-1.

Montaje

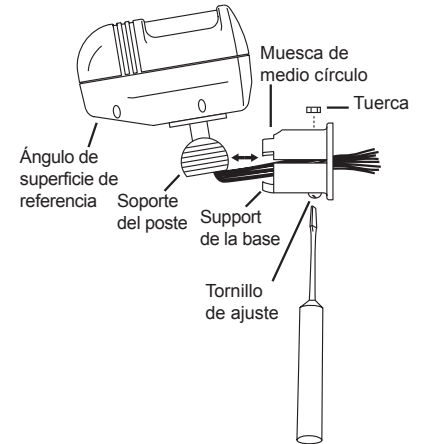
Cielo raso: Es mejor dejar aproximadamente 15 cm (seis pulgadas) entre el sensor y la pared de manera que se pueda acceder fácilmente al tornillo de ajuste. Oriente la muesca con forma de semicírculo del soporte de la base en la dirección a la que apuntará el sensor.

Pared: Oriente la muesca con forma de semicírculo del soporte de la base hacia arriba.

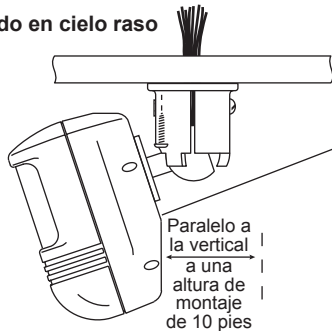
Procedimientos:

1. Monte el soporte de la base en la superficie de montaje con los tornillos.
2. En el centro del soporte de la base, taladre un orificio en el cielo raso o en la pared (a menos que esté montando en una caja de conexiones) lo suficientemente grande como para enroscar los cables del sensor.
3. Guíe los cables del sensor en el soporte de la base y a través del orificio de la pared o el cielo raso.
4. Conecte los sensores al soporte de la base inclinando el soporte del puesto de manera que quede alineado con la muesca en forma de semicírculo, como se ilustra en la figura A. Empuje la bola dentro de la apertura del soporte de la base hasta que encastre en su lugar, teniendo cuidado de no pinchar los cables. Los soportes pueden conectarse o desconectarse fácilmente utilizando esta orientación.
5. Inserte el tornillo de ajuste y la tuerca en el soporte de la base como se ilustra.
6. Utilice el ángulo de superficie de referencia para ajustar el sensor para una cobertura óptima. Cuando se monta a diez pies, el ángulo de superficie de referencia debe quedar paralelo a la pared o a la vertical (consulte la figura B). (A medida que disminuye la altura de montaje, el sensor se inclinará levemente hacia arriba, y a medida que aumente la altura de montaje, el sensor se inclinará levemente hacia abajo).
7. Ajuste el tornillo de ajuste.

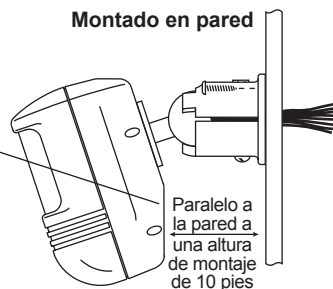
Fig. A



Montado en cielo raso



Montado en pared



Ángulo de superficie de referencia

Fig. B

Instalación de la placa de la cubierta de la caja de conexiones

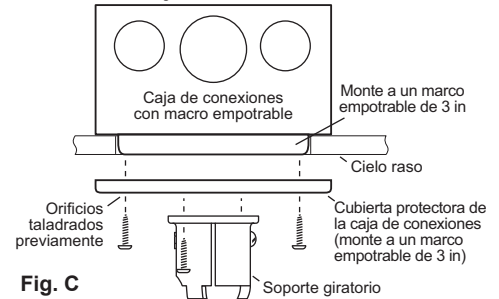


Fig. C

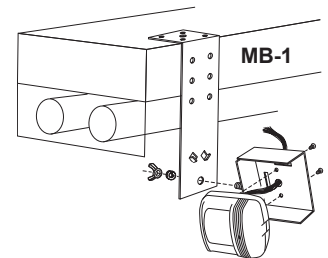
Soporte de montaje industrial MB-1

En un entorno industrial, el MB-1 se puede utilizar para montar el CX-105-3 o CX-105-4 a una variedad de estructuras o accesorios, incluidas lámparas fluorescentes.

El MB-1 cuenta con un soporte en forma de L y una carcasa para el sensor. La carcasa puede colocarse de manera que la visión del sensor sea directamente hacia abajo (CX-105-3) o en dirección hacia un pasillo (CX-105-4).

Al montar el CX-105-4 con el soporte MB-1 totalmente girado, el patrón de cobertura quedará ligeramente por detrás de la posición de montaje del sensor (consulte la sección Patrones de cobertura). La tabla de la derecha puede ayudar a posicionar el MB-1 para la cobertura deseada.

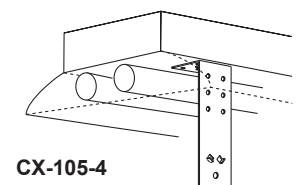
Altura de montaje	Distancia de cobertura detrás
12 in	2,5 in
18 in	4 in
24 in	5 in
30 in	6,5 in



Ajuste del ángulo del sensor

Mientras observa el indicador de detección de PIR (LED rojo) para detectar si parpadea, haga que una persona camine ida y vuelta en el extremo más alejado del espacio. Aumente o disminuya el ángulo de montaje según sea necesario hasta que se logre la cobertura deseada.

Ajuste el tornillo de ajuste para mantener esta posición.



CX-105-4

INSTRUCCIONES DE CABLEADO

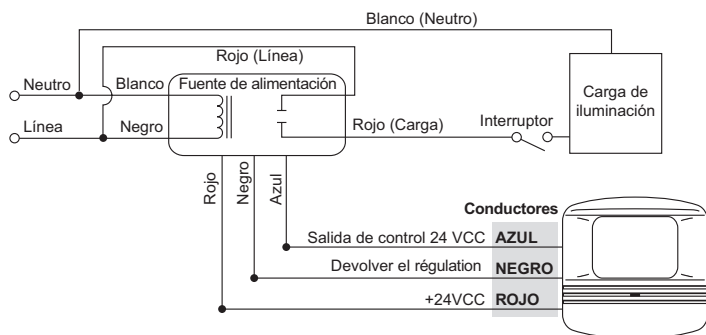
Cada fuente de alimentación de la serie BZ de Wattstopper puede suministrar energía a 6 sensores CX-105.

Cuando se utilicen más sensores, se necesitarán varias fuentes de alimentación.

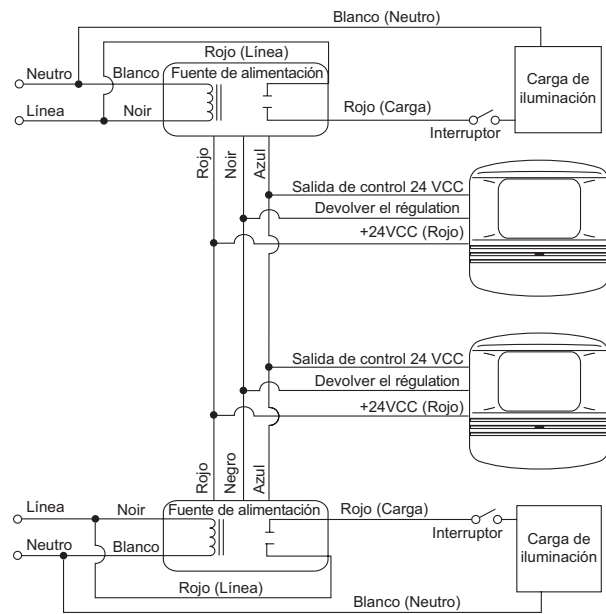
Conecte el **voltaje bajo**:

- Cable ROJO (+24 V CC) desde la fuente de alimentación al cable ROJO del sensor.
- Cable NEGRO (retorno) desde la fuente de alimentación al cable NEGRO del sensor.
- Cable AZUL desde la fuente de alimentación al cable AZUL del sensor.

Iluminación controlada por ocupación y nivel de luz



Varios sensores e iluminación



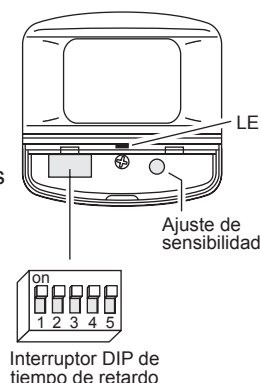
AJUSTE DEL SENSOR

Los sensores vienen con ajuste predeterminado de fábrica para permitir una instalación rápida en la mayoría de las aplicaciones. Sin embargo, la verificación del cableado o la cobertura, o la personalización de los ajustes del sensor, se puede llevar cabo siguiendo los pasos que se detallan a continuación.

Antes de comenzar, asegúrese de que los muebles de oficina estén instalados, de que los circuitos de iluminación estén encendidos y de que los sistemas de climatización estén en la posición de anulación/encendido. Los sistemas VAV deben configurarse con su máximo caudal de aire.

Existe un período de calentamiento cuando se aplica por primera vez alimentación al sensor durante uno a dos minutos.

1. Para probarlo, establezca el tiempo de retardo al mínimo (15 segundos). Consulte la tabla para informarse acerca de las configuraciones de los interruptores DIP.
2. Asegúrese de que los potenciómetros de sensibilidad y nivel de luz estén configurados a su valor máximo.
3. No se mueva. Las luces deben apagarse después de aproximadamente 15 segundos (si no es así, consulte la sección Solución de problemas).
4. Configure el tiempo de retardo deseado.
5. Vuelva a ajustar el ángulo del sensor, si es necesario.



Retardos de tiempo	Interruptor DIP n.º				
	1	2	3	4	5
15 segundos	●	●	●	●	●
2 minutos	-	●	●	●	-
4 minutos	●	-	●	●	-
6 minutos	-	-	●	●	-
8 minutos	●	●	-	●	-
10 minutos	-	●	-	●	-
12 minutos	●	-	-	●	-
14 minutos	-	-	-	●	-
16 minutos	●	●	●	-	-
18 minutos	-	●	●	-	-
20 minutos	●	-	-	-	-
22 minutos	-	-	-	●	-
24 minutos	●	●	-	-	-
26 minutos	-	●	-	-	-
28 minutos	●	-	-	-	-
30 minutos	-	-	-	-	-
Anulación	-	-	-	-	●

● = Encendido - = Apagado

▶ = predeterminados de fábrica

SOLUCIÓN DE PROBLEMAS

Las luces no se encienden con la ocupación, y existe la siguiente condición:

El LED no destella:

Cuando inicialmente se aplica alimentación al sensor, hay un período de calentamiento de 60 segundos antes de que el LED se active.

1. Verifique que el disyuntor se haya encendido de nuevo.
2. Verifique los ajustes de Sensibilidad. Aumente (gire en el sentido horario) según sea necesario.
3. Revise todas las conexiones de cables del sensor y de la fuente de alimentación.
4. Compruebe si existen 24 V CC en el sensor.
 - Si hay 24 V CC, cambie el sensor.
 - Si no hay 24 V CC, verifique las hay alto voltaje dirigido a la fuente de alimentación. Si es así, reemplace la fuente de alimentación.

El LED destella:

1. Revise todas las conexiones de cables del sensor y de la fuente de alimentación.
2. Compruebe si hay 24 V CC en la conexión del cable azul de la fuente de alimentación al sensor, mientras que alguien se mueve delante de sensor para activar el LED. Si no hay voltaje, cambie el sensor. Si hay voltaje, cambie la fuente de alimentación.

Las luces no se apagan automáticamente:

1. El sensor puede estar experimentando activaciones desde fuera del área controlada o de algún tipo de interferencia (consulte "Activaciones no deseadas del sensor" en la página siguiente).
2. Revise todas las conexiones de cables del sensor y de la fuente de alimentación.
3. Desconecte el cable azul de la fuente de alimentación:
 - Si las luces no se apagan, reemplace la fuente de alimentación. Vuelva a conectar el cable azul.
 - Si las luces se apagan, el problema puede estar en el sensor, de modo que compruebe lo siguiente:
4. Vuelva a conectar el cable azul.
5. Configure la sensibilidad y el retardo de tiempo al mínimo, y permita que el sensor agote el tiempo de espera.
 - Si las luces se apagan, el sensor está funcionando correctamente (consulte el número 1, arriba, "Ajuste del sensor" para el reajuste del sensor).

Activaciones no deseadas del sensor (el LED destella):

Posibles causas

1. Una ubicación del sensor o un ajuste de ángulo no adecuados pueden provocar detección fuera del área de cobertura deseada.
2. Sensibilidad establecida a un nivel demasiado alto.
3. Sensor situado demasiado cerca de los respiraderos de HVAC o de VAV con un flujo de aire fuerte.

Soluciones posibles

1. Enmascare el lentes para reducir la cobertura del PIR (consulte "Enmascaramiento de la lente", bajo "Patrones de cobertura").
2. Reduzca la sensibilidad (en sentido antihorario) según sea necesario (consulte "Ajuste del sensor").
3. Ajuste el ángulo del sensor (consulte "Ajuste del sensor").
4. Reubique el sensor.

Anulación:

Para anular todas las funciones del sensor, configure el interruptor DIP n.º 5 en la posición de encendido. El LED rojo aparecerá y permanecerá encendido durante la anulación.

INFORMACIÓN PARA PEDIDOS

N.º de catálogo	Descripción
CX-105	Sensor de ocupación, lente gran angular denso (estándar)
CX-105-1	Sensor de ocupación, lente de largo alcance
CX-105-3	Sensor de ocupación, lente a los lados del pasillo de dos caras
CX-105-4	Sensor de ocupación, lente a los lados del pasillo de una cara
BZ-50	Fuente de alimentación: 120/277 VCA, 50/60 Hz, balasto o carga incandescente de 20 A
BZ-150	Fuente de alimentación: 120/277 VCA, 50/60 Hz, balasto o carga incandescente de 20 A, con capacidad de mantenimiento de conexión y desconexión
BZ-200	Fuente de alimentación: 120/277 VCA, 50/60 Hz, balasto de 20 A/ELV/MLV/incandescente/LED, 16 A, balasto E/CFL/carga mediante enchufe
BZ-250	Fuente de alimentación: 120/277 VCA, 50/60 Hz, balasto de 20 A/ELV/MLV/incandescente/LED, 16 A, balasto E/CFL/carga mediante enchufe, con capacidad de mantenimiento de conexión y desconexión
BZ-250-347	Fuente de alimentación: 120/347 VCA, 50/60 Hz, balasto de 16A/ELV/MLV/incandescente/LED, balasto E/CFL/carga mediante enchufe, con capacidad de mantenimiento de conexión y desconexión

Todos los sensores son blancos.

WARRANTY INFORMATION

Wattstopper warrants its products to be free of defects in materials and workmanship for a period of five (5) years. There are no obligations or liabilities on the part of Wattstopper for consequential damages arising out of, or in connection with, the use or performance of this product or other indirect damages with respect to loss of property, revenue or profit, or cost of removal, installation or reinstallation.

INFORMATIONS RELATIVES À LA GARANTIE

Wattstopper garantit que ses produits sont exempts de défauts de matériaux et de fabrication pour une période de cinq (5) ans. Wattstopper ne peut être tenu responsable de tout dommage consécutif causé par ou lié à l'utilisation ou à la performance de ce produit ou tout autre dommage indirect lié à la perte de propriété, de revenus, ou de profits, ou aux coûts d'enlèvement, d'installation ou de réinstallation.

INFORMACIÓN DE LA GARANTÍA

Wattstopper garantiza que sus productos están libres de defectos en materiales y mano de obra por un período de cinco (5) años. No existen obligaciones ni responsabilidades por parte de Wattstopper por daños consecuentes que se deriven o estén relacionados con el uso o el rendimiento de este producto u otros daños indirectos con respecto a la pérdida de propiedad, renta o ganancias, o al costo de extracción, instalación o reinstalación.