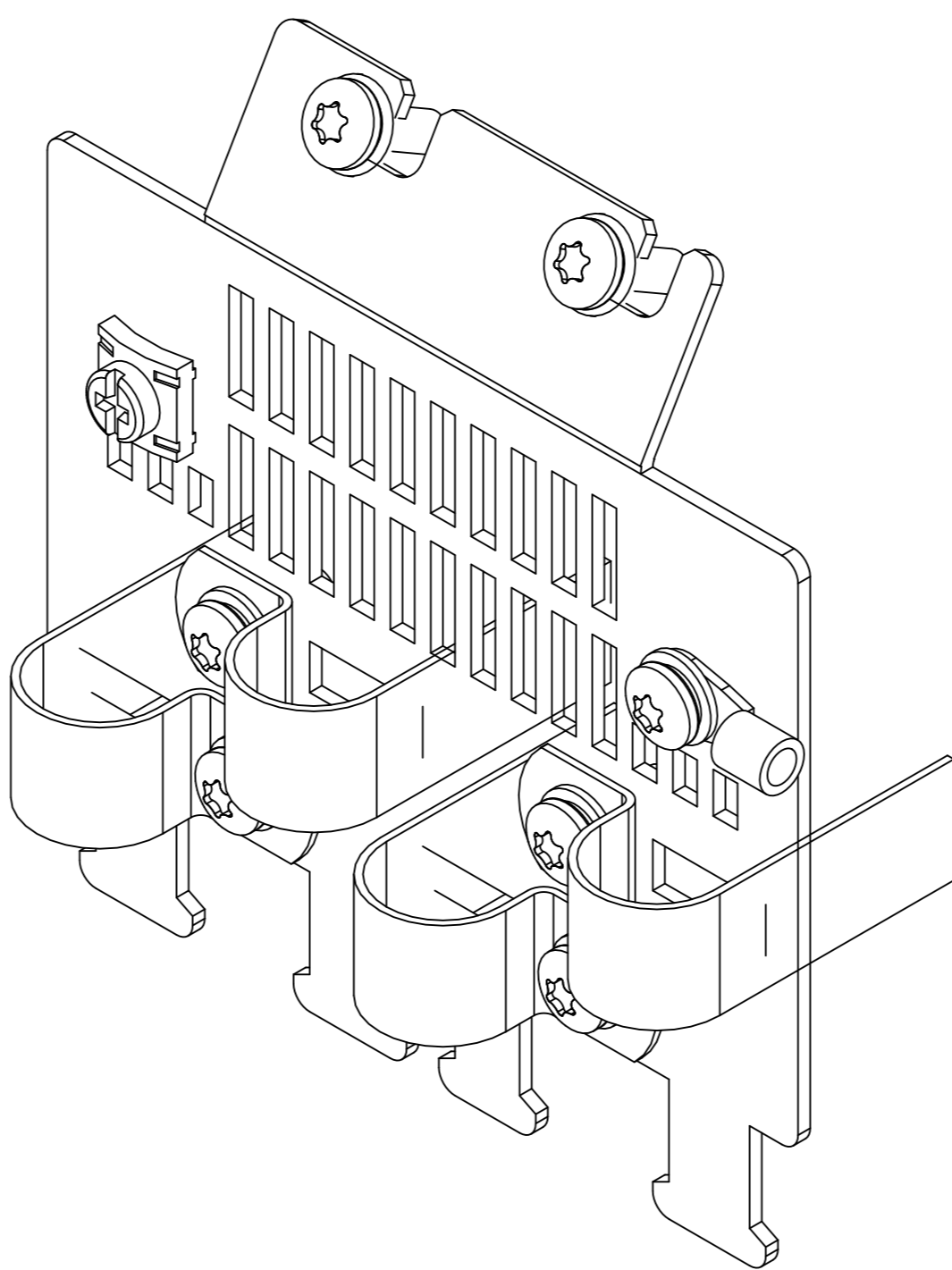
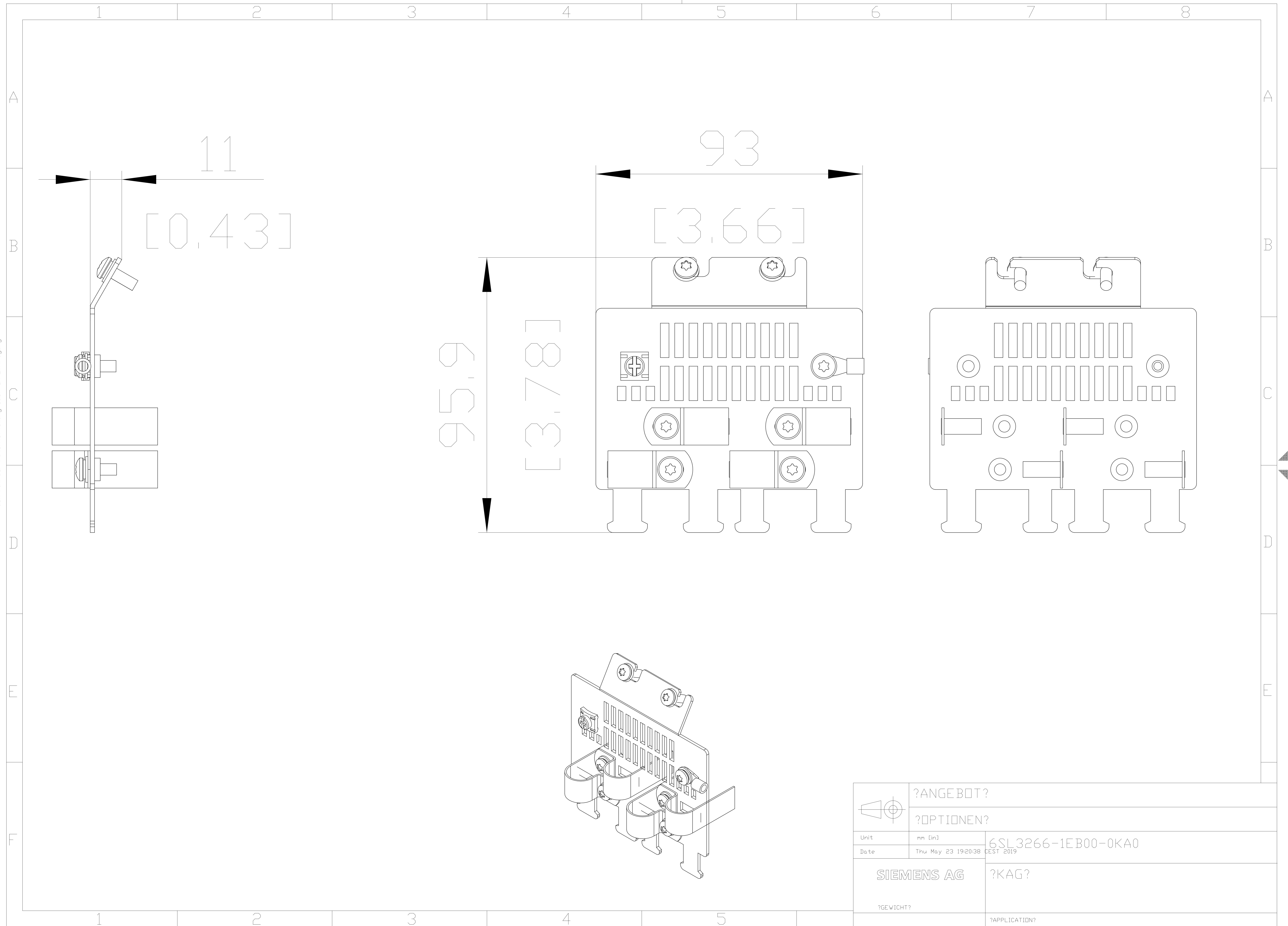


Copyright © Siemens AG 2005  
 Cad-drawing: do not make any  
 manual changes

The reproduction or use of this document or its  
 contents is not permitted without express written authority.  
 Offenders will be liable for damages. All rights, including rights  
 created by patent grant or registration of a utility model or design,  
 are reserved.

Weitergabe sowie Vervielfältigung dieser Unterlage, Verwer-  
 tung und Mitteilung ihres Inhalts nicht gestattet, soweit nicht  
 ausdrücklich zugestanden. Zuwiderhandlungen verpflichten  
 zu Schadenersatz. Alle Rechte vorbehalten, insbesondere fuer  
 den Fall der Patenterteilung oder GM-Eintragung.

Confie a titre de secret d'entreprise. Tous droits reserves.  
 Confiado como secreto industrial. Nos reservamos todos los derechos  
 Comunicado como segredo empresarial. Reservados todos os direitos



	?ANGEBOT?	
	?OPTIONEN?	
Unit	mm [in]	6SL3266-1EB00-0KA0
Date	Thu May 23 19:20:38 CEST 2019	
SIEMENS AG		?KAG?
?GEWICHT?		
		?APPLICATION?