

STEM DROP INSTALLATION INSTRUCTIONS

NOTE DIRECTION OF SWIVEL IN ACCORDANCE WITH CEILING.

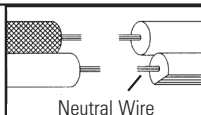
- 1) Pass wire from fixture through stem and screw stem to top of fixture.
NOTE: Thread locking compound must be applied to all stem threads as noted with symbol (⌄) to prevent accidental rotation of fixture during cleaning, relamping, etc.
- 2) Pass fixture wire through remaining stems and screw stems together.
- 3) Pass fixture wire through swivel and thread swivel onto end of last stem.
- 4) Pass hole in canopy down over end of swivel.
- 5) From inside canopy, slip lockwasher over end of threaded pipe on end of swivel protruding from inside canopy.
- 6) Thread hexnut onto end of threaded pipe. Tighten hexnut to secure canopy to fixture.
- 5) **TURN OFF POWER.**

IMPORTANT: Before you start, NEVER attempt any work without shutting off the electricity until the work is done.

- a) Go to the main fuse, or circuit breaker, box in your home. Place the main power switch in the "OFF" position.
- b) Unscrew the fuse(s), or switch "OFF" the circuit breaker switch(s), that control the power to the fixture or room that you are working on.
- c) Place the wall switch in the "OFF" position. If the fixture to be replaced has a switch or pull chain, place those in the "OFF" position.
- 6) Find the appropriate threaded holes on mounting strap. Assemble mounting screws into threaded holes.
- 7) Attach mounting strap to outlet box. (Screws not provided). Mounting strap can be adjusted to suit position of fixture.
- 8) Make wire connections (connectors not provided.) Reference chart below for correct connections and wire accordingly.

Connect Black or Red Supply Wire to:	Connect White Supply Wire to:
Black	White
*Parallel cord (round & smooth)	*Parallel cord (square & ridged)
Clear, Brown, Gold or Black without tracer	Clear, Brown, Gold or Black with tracer
Insulated wire (other than green) with copper conductor	Insulated wire (other than green) with silver conductor

*Note: When parallel wires (SPT I & SPT II) are used. The neutral wire is square shaped or ridged and the other wire will be round in shape or smooth (see illus.)



- 9) Push fixture to ceiling, carefully passing mounting screws through holes in canopy.
- 10) Thread knurl knobs onto mounting screws. Tighten knurl knobs to secure fixture to ceiling.
- 11) Screw finial onto threaded pipe on bottom of fixture.
- 12) Attach bead strands to loops on top of center stem and loops inside ring of fixture body.

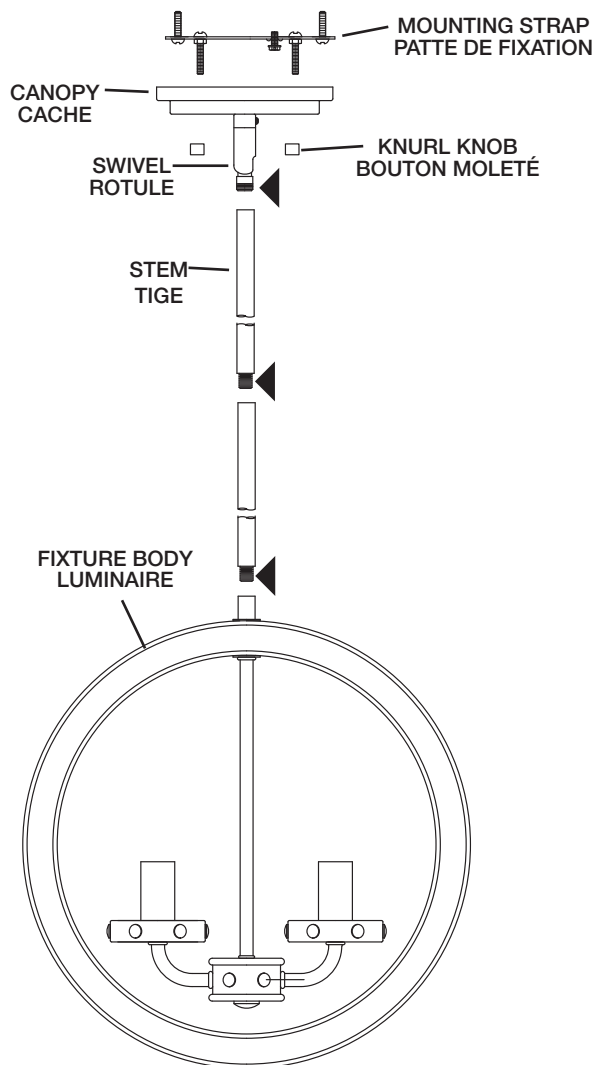
WALL MOUNT INSTALLATION INSTRUCTIONS

- 1) Insert end of 3.75" stem with bead into hole in canopy.
- 2) From inside canopy, slip lockwasher over end of threaded pipe on end of stem protruding from inside canopy.
- 3) Thread hexnut onto end of threaded pipe. Tighten hexnut to secure stem to canopy.
- 4) Pass fixture wire through swivel and thread swivel into coupling on top of fixture.
- 5) Pass fixture wire through stem on canopy and through hole in canopy.
- 6) Thread swivel onto end of stem on canopy.
- 7) Follow steps 7-12 in Stem Drop Installation Instructions.

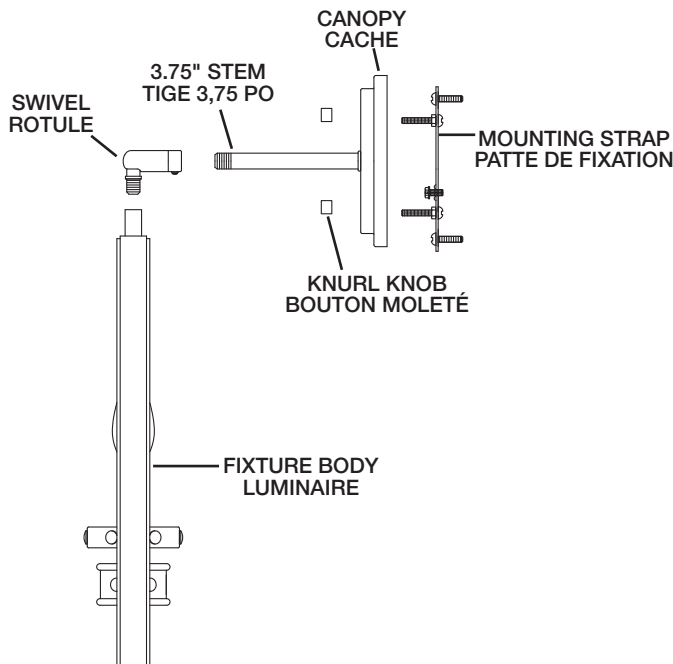
INSTRUCTIONS

For Assembling and Installing Fixtures in Canada
Pour L'assemblage et L'installation Au Canada

**STEM DROP INSTALLATION
INSTALLATION PAR TIGE VERTICALE**



**WALL MOUNT INSTALLATION
INSTALLATION MURALE**



**SEE OTHER SIDE FOR CANADIAN FRENCH TRANSLATIONS.
VOIR L'AUTRE CÔTÉ POUR LES CANADIENS TRANSLATIONS EN FRANÇAIS.**

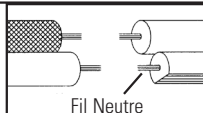
INSTRUCTIONS POUR INSTALLATION PAR TIGE VERTICALE

PRENEZ NOTE de la direction de la rotule conformément au plafond.

- 1) Visser la tige centrale dans la partie supérieure du luminaire.
- 2) Passer le fil de la tige centrale à travers la tige et visser la tige vers le haut de la tige centrale.
REMARQUE : appliquer le frein filet sur tous les filets de la tige indiqués par le symbole (◄) pour empêcher la rotation accidentelle du luminaire pendant le nettoyage, remplacement de lampe, etc.
- 3) Passer le fil du luminaire par le pivot et visser le pivot sur l'extrémité de la dernière tige.
- 4) Passer le trou dans le cache par dessus l'extrémité du pivot.
- 5) Depuis l'intérieur du cache, passer la rondelle de blocage sur l'extrémité du tube fileté sur l'extrémité du pivot sortant de l'intérieur du cache.
- 6) Visser l'écrou hexagonal sur l'extrémité du tube fileté. Resserrer l'écrou hexagonal pour fixer le cache au luminaire.
- 7) **COUPER LE COURANT.**
IMPORTANT: TOUJOURS couper l'électricité avant de commencer le travail.
 - a) Localiser le coffret à fusibles ou le disjoncteur du domicile. Mettre l'interrupteur principal en position d'Arrêt.
 - b) Dévisser le ou les fusibles (ou mettre le disjoncteur sur Arrêt) qui contrôlent l'alimentation vers le luminaire ou la pièce dans laquelle le travail est effectué.
 - c) Mettre l'interrupteur mural en position d'Arrêt. Si le luminaire à remplacer est doté d'un interrupteur ou d'une chaîne connectée à l'interrupteur, placer ces éléments en position d'Arrêt.
- 8) Trouver les trous filetés appropriés sur la barrette de montage. Vissez les vis de montage dans les trous filetés.
- 9) Visser la barrette de montage à la boîte de jonction. (Vis non fournies). La barrette de montage peut être ajustée pour convenir à la position de l'applique.
- 10) Connecter les fils (connecteurs non fournis). Se reporter au tableau ci-dessous pour faire les connexions.

Connecter le fil noir ou rouge de la boîte	Connecter le fil blanc de la boîte
A Noir	A Blanc
*Au cordon parallèle (rond et lisse)	*Au cordon parallèle (à angles droits et strié)
Au transparent, doré, marron, ou noir sans fil distinctif	Au transparent, doré, marron, ou noir avec un fil distinctif
Fil isolé (sauf fil vert) avec conducteur en cuivre	Fil isolé (sauf fil vert) avec conducteur en argent

*Remarque: Avec emploi d'un fil parallèle (SPT I et SPT II). Le fil neutre est à angles droits ou strié et l'autre fil doit être rond ou lisse (Voir le schéma).



- 11) Pousser le luminaire vers le plafond en passant soigneusement les vis de montage par les trous dans le cache.
- 12) Visser les boutons moletés sur les vis de fixation. Resserrer les boutons moletés pour fixer le luminaire au plafond.

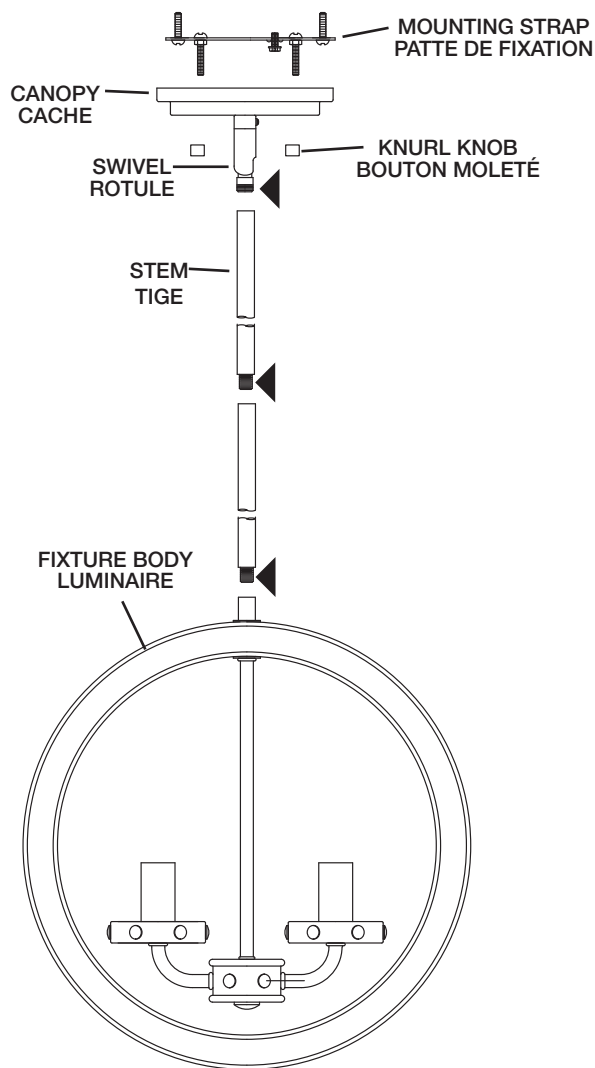
INSTRUCTIONS POUR UNE INSTALLATION MURALE

- 1) Introduire l'extrémité de la tige 3,75 po avec la bille dans le trou du cache.
- 2) Depuis l'intérieur du cache, passer la rondelle de blocage sur l'extrémité du tube fileté sur l'extrémité de la tige sortant de l'intérieur du cache.
- 3) Visser l'écrou hexagonal sur l'extrémité du tube fileté. Serrer l'écrou hexagonal pour fixer la tige sur le cache.
- 4) Passer le fil du luminaire par le pivot et visser le pivot dans l'accouplement en haut du luminaire.
- 5) Passer le fil du luminaire par la tige sur le cache puis par le trou dans le cache.
- 6) Visser le pivot sur l'extrémité de la tige sur le cache.
- 7) Effectuer les étapes de 7 à 12 selon les instructions pour installation en chute avec la tige.

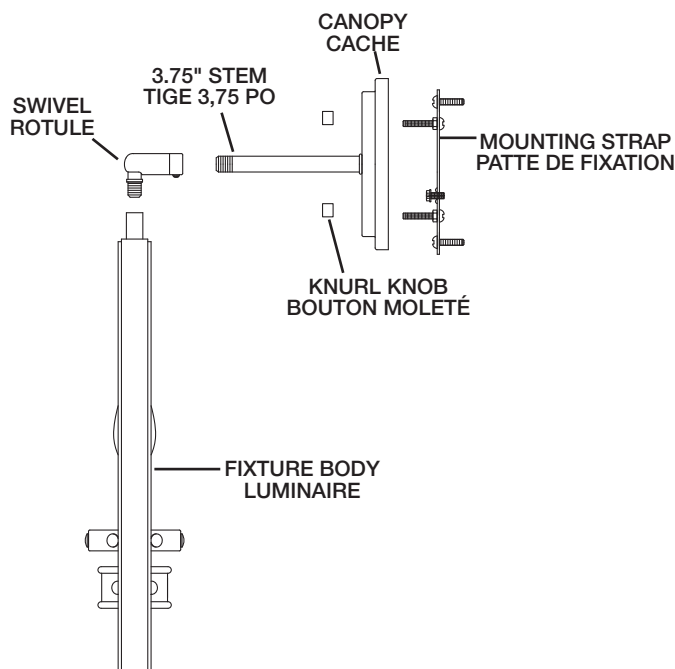
INSTRUCTIONS

For Assembling and Installing Fixtures in Canada
Pour L'assemblage et L'installation Au Canada

STEM DROP INSTALLATION INSTALLATION PAR TIGE VERTICALE



WALL MOUNT INSTALLATION INSTALLATION MURALE



SEE OTHER SIDE FOR ENGLISH TRANSLATIONS.
VOIR L'AUTRE CÔTÉ DES TRADUCTIONS EN ANGLAIS.