

**(b) Description**

The Sprite 3 is a hinge operated interlock switch. It interlocks the guard to the machine control system and ensures machine power is isolated and remains isolated whilst the guard is open.

**Beschreibung**

Der Sprite 3 ist ein Sicherheitsverriegelungsschalter mit Schamierbetätigung. Er verriegelt die Schutztür zum Maschinensteuersystem. Er garantiert, dass der Maschinenstrom ausgeschaltet ist und ausgeschaltet bleibt, so lange die Schutztür offen ist.

**Description**

Sprite 3 est un interrupteur de sécurité actionné par charnière qui agit sur le circuit de commande de la machine et garantit le maintien de l'isolement de l'alimentation tant que la protection est ouverte.

**(c) Installation Instructions**

**Einbauanleitung**

**Notice d'installation**

**RETAIN THESE INSTRUCTIONS**

Installation must be in accordance with the following steps and must be carried out by suitably competent personnel.

This device is intended to be part of the safety related control system of a machine. Before installation, a risk assessment should be performed to determine whether the specifications of this device are suitable for all foreseeable operational and environmental characteristics of the machine to which it is to be fitted.

At regular intervals during the life of the machine check whether these characteristics foreseen remain valid and inspect this device for evidence of accelerated wear, material degradation or tampering. If necessary the device should be replaced. Guardmaster cannot accept responsibility for a failure of this device if the procedures given in this sheet are not implemented or if it is used outside the recommended specifications in this sheet.

Guard stops and guides must be fitted.

Exposure to shock and/or vibration in excess of those stated in IEC 68 part: 2-6/7 should be prevented.

Adherence to the recommended maintenance instructions forms part of the warranty.

**DIESE ANLEITUNG AUFBEWAHREN**

Der Einbau muß durch einen entsprechend qualifizierten Mitarbeiter erfolgen, und folgende Schritte müssen hierbei beachtet werden.

Dieses Gerät ist für den Einsatz als Teil des sicherheitsbezogenen Steuerungssystems einer Maschine gedacht. Vor dem Einbau sollte eine Risikoanalyse durchgeführt werden, um festzustellen, ob sich dieses Geräts technisch für alle voraussehbaren Betriebs- und Umweltsbedingungen der Maschine, für die es bestimmt ist, eignet.

Prüfen Sie in regelmäßigen Abständen während der Lebensdauer der Maschine, ob diese voraussehbaren Bedingungen auch weiterhin gelten, und überprüfen sie dieses Gerät auf vorschnellen Verschleiß, Qualitätsverlust des Materials oder unbefugte Eingriffe. Ggf. sollte das Gerät ausgewechselt werden. Guardmaster kann keine Haftung für ein Versagen dieses Geräts übernehmen, wenn die auf diesen Seiten aufgeführten Verfahren nicht angewandt werden oder wenn das Gerät nicht laut der empfohlenen Spezifikationen verwendet wird. Schutzgittersperren und -leitvorrichtungen müssen angebracht werden.

Das Gerät sollte keinen Stößen und/oder Erschütterungen ausgesetzt werden, die stärker sind als die in IEC68 Teil: 2-6/7 beschriebenen.

Die Einhaltung der empfohlenen Wartungsanweisungen ist Teil der Garantie.

**INSTRUCTIONS A RETENIR**

L'installation doit être menée conformément aux étapes suivantes et doit être effectuée par un personnel expérimenté.

Cet appareil est destiné à faire partie du système de contrôle de sécurité d'une machine. Avant l'installation, on doit procéder à une estimation de risque afin de déterminer si les spécifications de l'appareil conviennent à toutes les caractéristiques prévisibles de fonctionnement et d'environnement de la machine à laquelle il doit être fixé.

A intervalles réguliers durant la vie de la machine, vérifiez si les caractéristiques prévues sont toujours valables et inspectez de l'appareil afin de détecter toute détérioration accélérée, toute dégradation du matériel ou manipulation frauduleuse. Si nécessaire, remplacez l'appareil. Guardmaster n'est pas responsable d'un défaut de l'appareil si la procédure décrite dans cette notice n'a pas été appliquée ou si le l'appareil est utilisé sans tenir compte des recommandations.

Les butées de porte et les dispositifs de guidage doivent être fixés.

Évitez l'exposition aux chocs et/ou aux vibrations dépassant les limites données dans la norme CEI 68 paragraphe 2-6/8.

Suivre rigoureusement les instructions de maintenance pour valider la garantie constructeur.

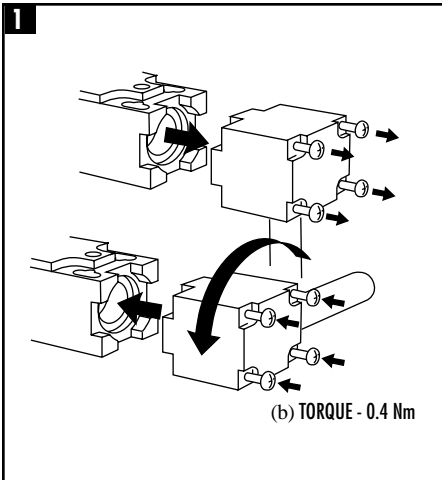
**Deutsch / Français**

**1**

- (a) Die Schrauben am Schalterkopf müssen voll angezogen sein, bevor der Schalter an den Steuerkreis der Maschine angeschlossen wird. / Les vis de la tête du capteur doivent être serrées avant que le capteur soit connecté au circuit de contrôle de la machine.
- (b) Drehmomenteinstellung / Force de torsion

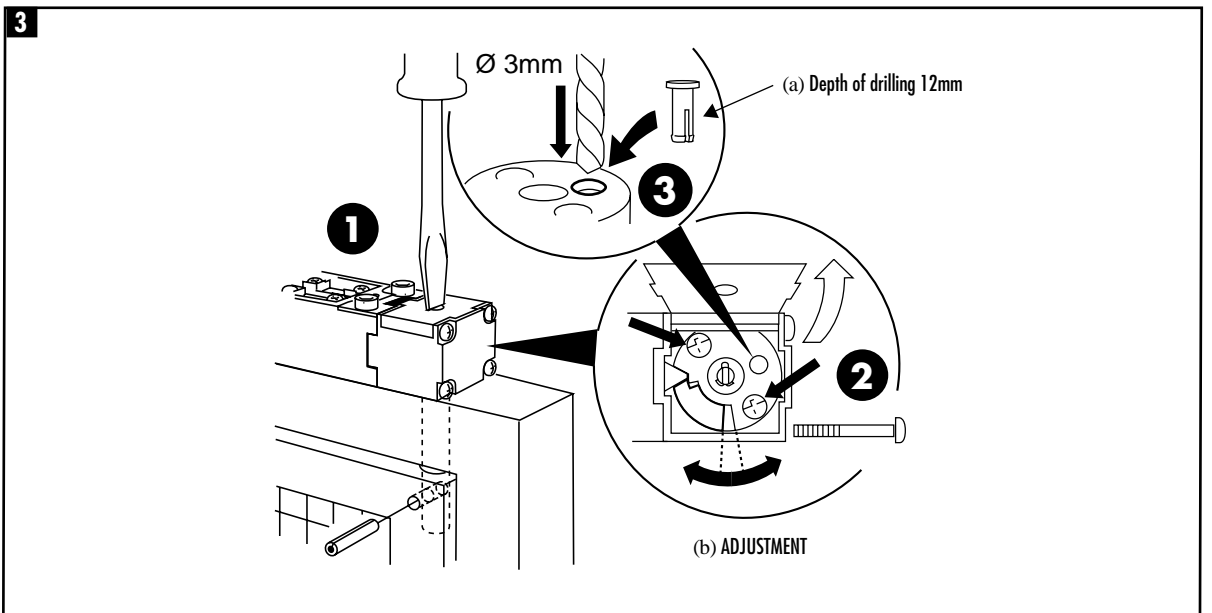
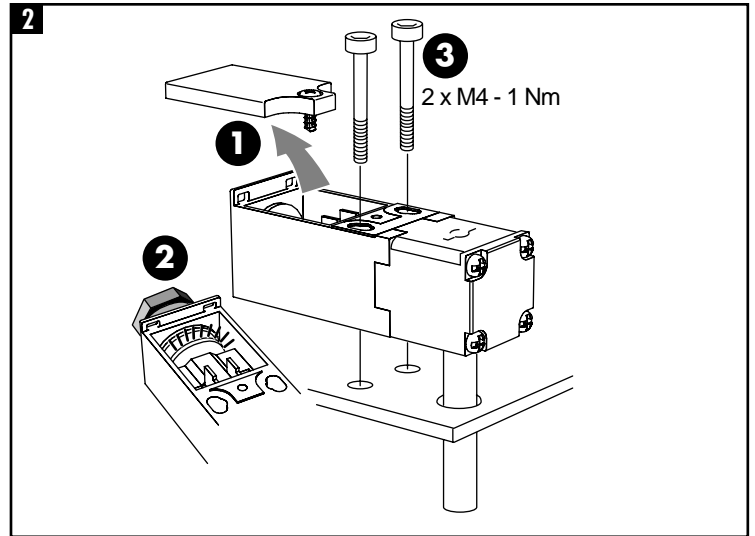
**3**

- (a) 12 mm Bohrtiefe / Profondeur de perçage 12 mm
- (b) Verstellung / Réglage



(b) TORQUE - 0.4 Nm

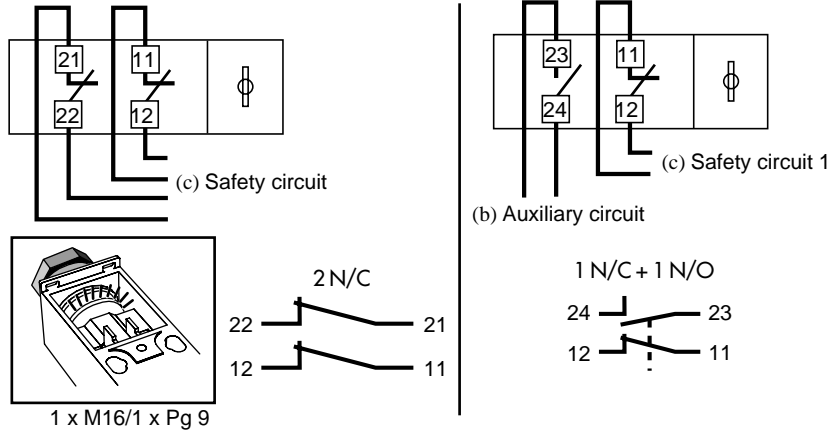
! (a) The switch head screws must be fully tightened before the switch is connected to the machine control circuit.



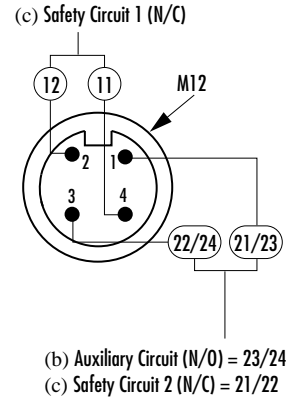
(b) ADJUSTMENT

4

- (a) Anschlussdetails (abgebildet mit geschlossener Schutztür und eingesetztem Betätiger) / CONNEXION – Représentation détaillée (avec porte fermée et émetteur inséré)
- (b) Hilfsstromkreis / Circuit auxiliaire
- (c) Sicherheitsstromkreis / Circuit de sécurité



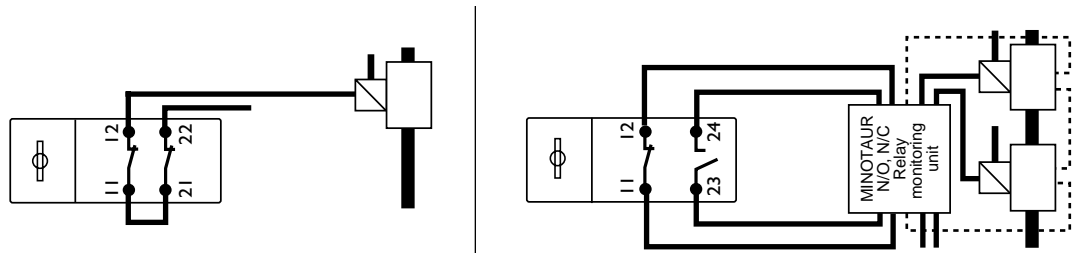
**Brad Harrison connection**  
4 pole male, Type: BG 16882-008



5

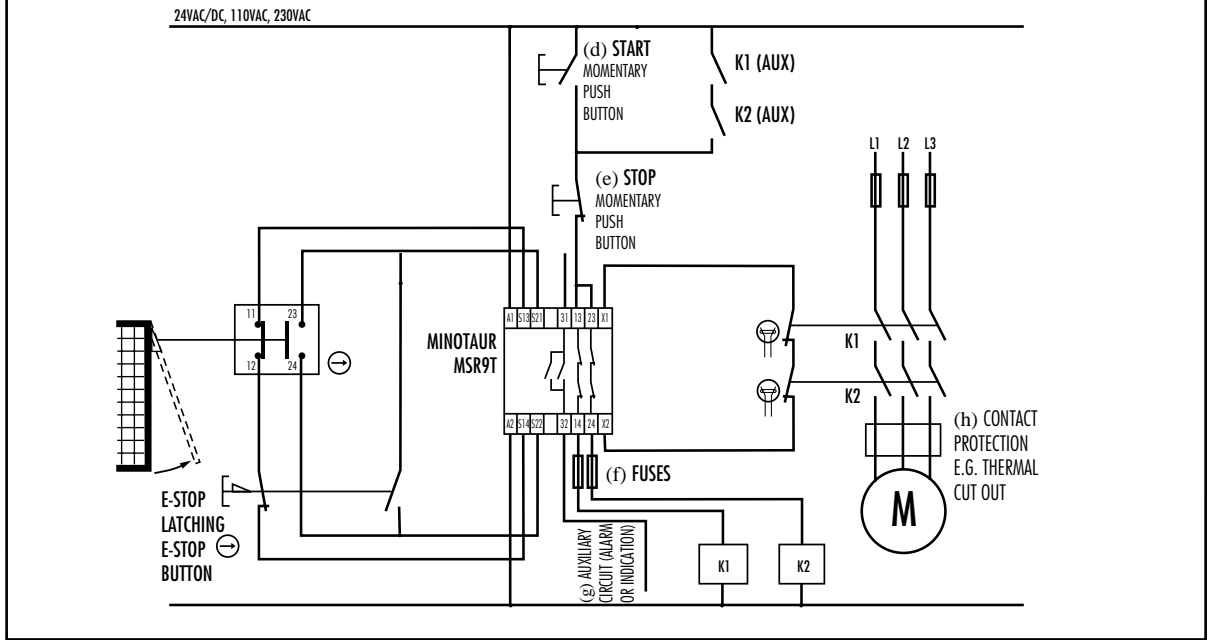
- (a) Anschlussdetails (abgebildet mit geschlossener Schutztür und eingesetztem Betätiger) / CONNEXION – Représentation détaillée (avec porte fermée et émetteur inséré)
- (b) Hilfsstromkreis / Circuit auxiliaire
- (c) Sicherheitsstromkreis / Circuit de sécurité
- (d) Start Druckknopfaster / Bouton poussoir de marche
- (e) Stop Druckknopfaster / Bouton poussoir d'arrêt
- (f) Sicherungen / Fusibles
- (g) Hilfskreis (Alarm oder Anzeige) / Circuit auxiliaire (alarme ou indication)
- (h) Kontaktschutz d.h. Wärmeausschaltung / Protection de contact e.g. coupe-circuit thermique

5 (a) Application examples / Anwendungsbeispiele / Exemples d'application

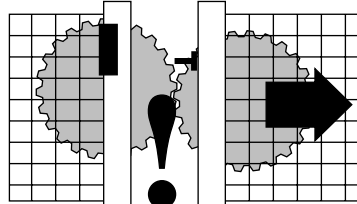


6

- (a) Jedes Mal wenn die verriegelte Schutzgittertür offen ist, prüfen, ob Maschine isoliert und abgeschaltet ist. **WICHTIG:** Nach Montage und Inbetriebnahme sollten Betätiger, Schalter u. Befestigungsschrauben für Schalterdeckel zum Aufzeigen von Eingriffen mit Lack oder ähnlichem Material beschichtet werden / Vérifiez que la machine soit arrêtée et coupée lorsque la porte est ouverte. **IMPORTANT:** Après l'installation et les essais de mise en service, recouvrir de vernis de blocage les vis de fixation de la broche, de l'interrupteur et les vis du couvercle



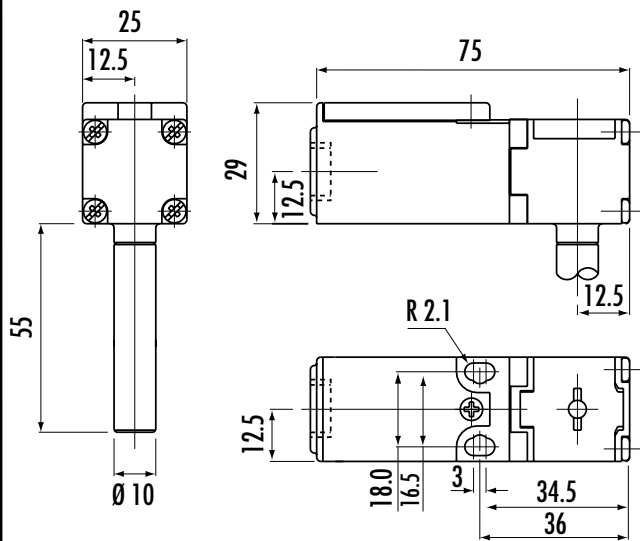
6



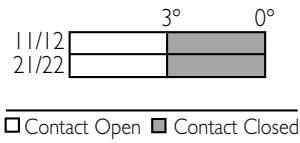
- (a) Check the machine is isolated and stopped whenever the interlocked guard door is open.

**IMPORTANT:** After installation and commissioning, the actuator, switch and switch lid fixing screws should be coated with tamper evident varnish or similar compound.

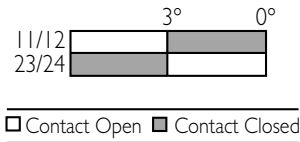
(a) BETÄTIGER-RÜCKZUGABSTAND /  
Distance d'extraction de l'émetteur



(a) Actuator withdrawal distance  
from full insertion: 2 N/C



(a) Actuator withdrawal distance  
from full insertion: 1 N/C + 1 N/O



(d) Technical Specifications	
Conforming to standards	EN 1088, EN 60947-5-1, EN 292, EN 60204-1
Safety contacts	2 N/C direct opening 1 N/C, 1 N/O direct opening
Designation/Utilisation cat.	
B600/AC-15 (Ue) (le)	600V 500V 240V 120V 0.6A 0.72A 1.5A 3A
P600/DC-13 (Ue) (le)	600V 500V 250V 125V 0.2A 0.27A 0.55A 1.1A
Thermal current (Ith)	5A
Min. current	5V 5mA DC
Typical contact resistance	5mΩ
Safety contact gap	>2mm
Rtd. insulation voltage	(Ui) 500V
Rtd. impulse withstand voltage	(Uimp) 2500V
Auxiliary contacts	1N/O (available with 1N/C safety contacts)
Pollution degree	3
Shaft rotation to achieve contact operation	Adjustable 2 N/C 11° (max) 3° (min)
	Adjustable 1 N/C, 1 N/O 11° (max) 3° (min)
Break contact minimum force	20 cNm
Case material	UL Approved glass filled polyester
Actuator material	Stainless steel
Protection	IP 67
Conduit entry	M16 or Pg 9
Operating temperature	-20° C to 80° C
Fixing	2 x M4
Cleaning	May be steam cleaned
Mechanical life	1,000,000
Colour	Red
Torque settings	Fixing bolts 2.5 to 3 Nm Lid screws 0.4 to 0.45 Nm Terminal screws 0.9 to 1.0 Nm Head screws 0.4 to 0.45 Nm
<b>Note:</b> The safety contacts of the Guardmaster switches are described as normally closed (N/C) i.e. with the guard closed, actuator in place (where relevant) and the machine able to be started.	

Technische Daten	
Entspricht Normen:	EN 1088, EN 60947-5-1, EN 292, EN 60204-1
Sicherheitskontakt	2 N/C direkt öffnender 1 N/C or 1 N/O direkt öffnender
Verwendungskategorie	
B600/AC-15 (Ue) (le)	600V 500V 240V 120V 0.6A 0.72A 1.5A 3A
P600/DC-13 (Ue) (le)	600V 500V 250V 125V 0.2A 0.27A 0.55A 1.1A
Thermischer Strom (Ith)	5A
Mindeststrom	5V 5mA DC
Typischer Kontaktwiderstand	5mΩ
Sicherheitskontaktflücke	>2mm
Nennisolationsspannung	(Ui) 500N
Nennsteh-Stoßspannung	(Uimp) 2500N
Hilfskontakte	1 N/O (Lieferbar mit 1 Sicherheits-Öffnungskontakt)
Verunreinigungsgrad	3
Wellendrehung für Kontakt	Verstellbar 2 N/C 11° (max) 3° (min)
	Verstellbar 1 N/C, 1 N/O 11° (max) 3° (min)
Min.kraft zur Kontaktunterbr.	20 cNm
Gehäusematerial	UL genehmigtes glas-gefülltes Polyester
Schutzart	IP 67
Rohrleitungseingang	1 x M16 or 1 x Pg 9
Betriebstemperatur	-20°C bis 80°C
Befestigung	2 x M4
Reinigung	mögl. Reinigung mit Hochdruckdampf
Mech. Lebensdauer	1,000,000
Farbe	rot
Drehmomenteinstellung:	
Befestigungsbolzen	2.5 bis 3 Nm
Deckelschrauben	0.4 bis 0.45 Nm
Anschlußschrauben	0.9 bis 1.0 Nm
Die Schrauben am Schalterkopf	0.4 bis 0.45 Nm
<b>Hinweis:</b> Die Sicherheitskontakte der Guardmaster Schalter werden als Öffner beschrieben, d.h. das Schutzgitter ist geschlossen, der Betätiger angebracht (wo erforderlich) und die Maschine kann gestartet werden.	

Specifications techniques	
Conforme aux normes	EN 1088, EN 60947-5-1, EN 292, EN 60204-1
Contact de sécurité	2 N/C ouverture directe 1 N/C ou 1 N/C ouverture directe
Catégorie d'utilisation	
B600/AC-15 (Ue) (le)	600V 500V 240V 120V 0.6A 0.72A 1.5A 3A
P600/DC-13 (Ue) (le)	600V 500V 250V 125V 0.2A 0.27A 0.55A 1.1A
Courant thermique (Ith)	5A
Courant min.	5V 5mA DC
Résistance de contact	5mΩ
Espace contact de sécurité	>2mm
Tension d'isolement	(Ui) 500V
Tension de tenue aux ondes de choc	(Uimp) 2500V
Contacts auxiliaires	1N/O (Pour la version 1 N/C de sécurité)
Degré de pollution	3
Rotation de l'axe pour obtenir le fonctionnement du contact	Réglable 2 N/C 11° (max) 3° (mini)
	Réglable 1 N/C, 1 N/O 11° (max) 3° (mini)
Force minimum rupture contact	20 cNm
Boîtier	polyester chargé verre approuvé UL
Protection	IP 67
Presse-étoupe	1 x M16 ou 1 x Pg 9
Température	-20°C à 80°C
Fixation	2 x M4
Nettoyage	Peut être nettoyé à la vapeur
Vie mécanique	1,000,000
Couleur	Rouge
Force de torsion:	
Boulons de fixation	2.5 à 3 Nm
Vis du couvercle	0.4 à 0.45 Nm
Vis terminales	0.9 à 1.0 Nm
Les vis de la tête	0.4 à 0.45 Nm
<b>Note :</b> Les contacts de sécurité des interrupteurs Guardmaster sont décrits comme étant normalement fermés (N/C) i.e. avec la porte fermée, l'actionneur en place (où il a lieu d'être) et la machine prête à fonctionner.	

**INFORMATION IN REGARD TO UL508**  
 Use copper conductors only.  
 Use Polymeric conduit only.  
 Use one conduit entrance for field connections.  
 When used in elevated ambients, temperature rating of field wiring shall not be less than ambient.  
 Terminal tightening torque: 9 in./lb.  
 Contact block tightening torque: 9 in./lb.  
 Electrical spec of rating code B600.  
 Max current: 120V AC - make 30A, break 3A.  
 240V AC - make 15A, break 1.5A.  
 Max. V/A: make 3600, break 360.

**Information bzgl. UL 508**  
 Nur Kupferleiter verwenden.  
 Nur Kunststoffkabelkanal verwenden.  
 Einen Kabeleinlauf für Anschlüsse im Freien verwenden.  
 Bei Einsatz in höheren Umgebungstemperaturen darf der Temperaturwert der Verdrahtung die Umgebungstemperatur vor Ort nicht unterschreiten.  
 Klemmenspanndrehmoment: 50 cm/kg.  
 Kontaktblock-Spanndrehmoment: 50 cm/kg.  
 Elektrisches Rating B600  
 Max. Strom: 120 VAC -Ein 30 A, Aus 3A  
 240 VAC -Ein 15 A, Aus 1.5A  
 Max. VA: Ein 3600, Aus 360

**Informations en rapport avec la norme UL508**  
 Utiliser uniquement des conducteurs en cuivre.  
 Utiliser uniquement des conduits en polymère.  
 Utiliser une seule entrée de conduit pour les connexions.  
 Pour une utilisation dans des températures ambiantes élevées, prévoir des câbles électriques d'une classe leur permettant de supporter ces températures.  
 Couple de serrage des bornes : 9 pouces/livre.  
 Couple de serrage des contacts : 9 pouces/livre.  
 B600.  
 Courant max: 120 VAC - Enclenchement 30A - Rupture 3A  
 140 VAC - Enclenchement 15A - Rupture 1.5A  
 Max V/A Enclenchement 3600 - Rupture 360

**Every Week**

Check the correct operation of the switching circuit. Also check for signs of abuse or tampering. Inspect the switch casing & shaft for damage. Of particular importance is damage which causes loss of sealing at the lid or conduit entry.

**At least every 6 months**

Isolate all power! Remove the lid. Inspect all terminals for tightness. Clean out any accumulation of fine dirt etc. Check for any sign of wear or damage, e.g. cam assembly wear, contact oxidation etc. and replace if apparent. Replace covers & fully tighten lid screws. Reinststate the power & check for correct operation. Re-apply tamper evident varnish compound to fixings.

**Wöchentlich**

Die korrekte Funktion des Schaltkreises prüfen. Auch wegen Misshandlung bzw. Manipulation prüfen. Nachsehen, ob das Schaltergehäuse & die Welle beschädigt sind. Besonders auf beschädigte Deckel oder Kabeleinläufe aufpassen, weil sie vielleicht nicht ordentlich abdichten.

**Mind. Alle 6 Monate**

Den Strom ausschalten! Den Deckel abnehmen. Nachsehen, dass alle Klemmen festsitzen. Feinen Staub usw. abwischen. Wegen Abnutzung oder Beschädigung prüfen, z.B. abgenutzte Mitnehmer, oxidierte Kontakte usw., wenn defekt austauschen. Deckel wieder aufsetzen und mit den Schrauben festschrauben. Den Strom anschalten und die korrekte Funktion prüfen. Mit Lack zum Schutz vor Manipulation anstreichen.

**Chaque semaine**

Vérifier le fonctionnement du circuit de commutation. Chercher également les éventuels signes de tentative d'effraction ou de tripatouillage. Vérifier l'état du boîtier et de l'axe de l'interrupteur en accordant une attention toute particulière aux dégâts qui pourraient provoquer un défaut d'étanchéité au niveau du couvercle ou de l'entrée du conduit.

**Tous les 6 mois au moins**

Couper et isoler l'alimentation électrique. Démontez le couvercle. Vérifier le serrage de toutes les bornes. Éliminer toutes les traces de poussière/crasse, etc. Vérifier l'état et l'usure de la came, oxydation des contacts, etc.). Remplacer si nécessaire. Remettre le couvercle en place en serrant les vis à fond. Remettre sous tension et vérifier le fonctionnement. Mettre une goutte de vernis témoin sur la tête des vis.

If there is any malfunction or damage, no attempts at repair should be made. The switch should be replaced before machine operation is allowed. If appropriate return the switch to supplier.  
**DO NOT DISMANTLE THE UNIT.**

Falls Fehlfunktionen oder Schäden auftreten, keine Versuche zur Reparatur unternehmen. Der Schalter muß ersetzt werden, bevor die Maschine wieder gestartet wird. Den Schalter ggf. an den Lieferanten zurückschicken.  
**GERÄT NIEMALS AUSEINANDERNEHMEN**

En cas de dysfonctionnement ou de dégradation, ne pas attendre pour réparer. L'interrupteur doit être remplacé immédiatement avant le démarrage de la machine. Si c'est nécessaire, veuillez rendre l'interrupteur au fournisseur.  
**DANS TOUS LES CAS, NE DISLOQUEZ PAS L'APPAREIL.**

**CE Declaration of Conformity / Konformitätserklärung / Déclaration de conformité**

This is to declare that the Guardmaster Sprite 3 conforms with the Essential Health & Safety Requirements (EHSR's) of the European Machinery Directive (98/37/EC) and the relevant requirements of the Low Voltage Directive (73/23/EEC as amended by 93/68 EEC). The Sprite 3 also conforms to EN 1088, EN 60947-5-1, EN 292, EN 60204-1 and are Third Party Approved by TUV and UL.

Signed for EJA Limited (Guardmaster)

S. F. Mitchell

Deputy Managing Director

*S.F. Mitchell*

**EJA Ltd. (Guardmaster)**

Hindley Green Ind. Est. Wigan, England WN2 4HR  
Tel: 01942 255166 (Int: +441942 255166)  
Fax: 01942 523259 (Int: +44 1942 523259)  
Web site: [www.guardmaster.co.uk](http://www.guardmaster.co.uk)

**Guardmaster Sicherheitstechnik GMBH.**

Am Stadion 15, 42897 Remscheid, Germany  
Telefon: (02191) 96850 Telefax: (02191) 968520

**Guardmaster Sarl**

EUROCAP/COURTIMMO, 62231 COQUELLES, France  
Téléphone : 03 21 00 73 74 - Télécopie : 03 21 00 12 34  
Site internet France : <http://www.guardmaster.fr>  
E-mail : [directinfo@guardmaster.fr](mailto:directinfo@guardmaster.fr)