

Rotacam

INC. STANDARD, EX & PNEUMATIC VERSIONS

HINGE OPERATED SAFETY INTERLOCK SWITCH
SCHARNIER-SICHERHEITSSCHALTER
INTERRUPTEUR DE SECURITE A CAME REGLABLE

CE See enclosed Declaration of Conformity for details.
Siehe Anlage: Konformitätserklärung.
Voir la déclaration de conformité ci-jointe pour details.

(a) Description
The Rotacam is a positive mode heavy duty hinge actuated safety interlock switch designed to fit at the hinge point of guards. Operation of the unit is achieved by the hinging action of the guard. The Rotacam shaft replaces or is connected to the existing hinge pin giving direct operation of the switch. The switch isolates the power to the machine when the guard has been opened just 5°. For applications which may require a larger degree of operation the internal cam can be adjusted from 5° to 11°.

(a) Beschreibung
Der ROTACAM ist ein Scharnier-Sicherheitschalter, der am Scharnier von schwenkbaren Schutztüren angebracht wird. Die Betätigung des Schalters erfolgt durch die Schwenkbewegung der Schutztür. Der ROTACAM ersetzt den üblichen Scharnierstift oder wird an diesem befestigt, wodurch der Schalter zwangsläufig betätigt wird. Der Schalter schaltet den Maschinenantrieb ab, wenn sich die Schutztür um nur 5° geöffnet hat. Bei Anwendungen, die einen größeren Öffnungswinkel erfordern, kann der interne Nocken von 5° bis zu 11° eingestellt werden.

(a) Description
Le Rotacam est un interrupteur de sécurité robuste à came réglable à équiper les portes à charnières. Le basculement des contacts de sécurité est assuré par la rotation de la porte. L'axe extérieur du Rotacam est utilisé comme charnière ou est relié mécaniquement à une des charnières existantes. L'interrupteur coupe l'alimentation de la machine dès que la porte a effectué une rotation de 5° par rapport à sa position de fermeture. Pour les applications qui nécessitent un angle plus important, un mécanisme permet le réglage d'ouverture de came de 5° à 11°.

(b) Installation Instructions

(c) RETAIN THESE INSTRUCTIONS
Installation must be in accordance with the following steps and must be carried out by suitably competent personnel.

Einbauanleitung

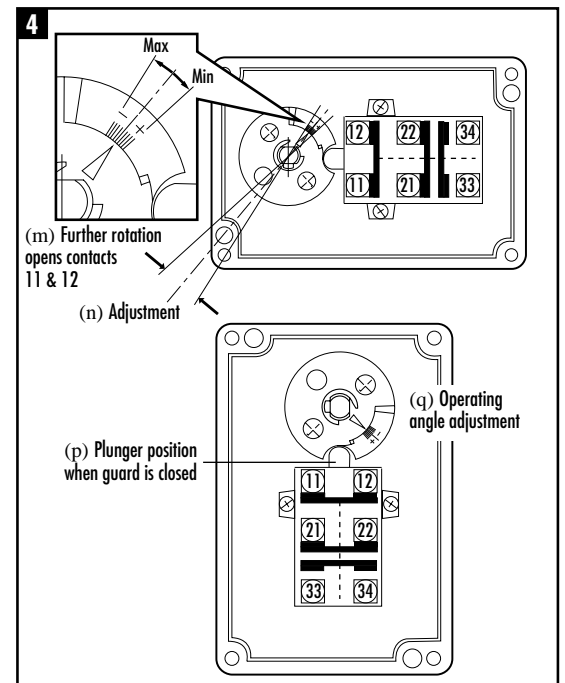
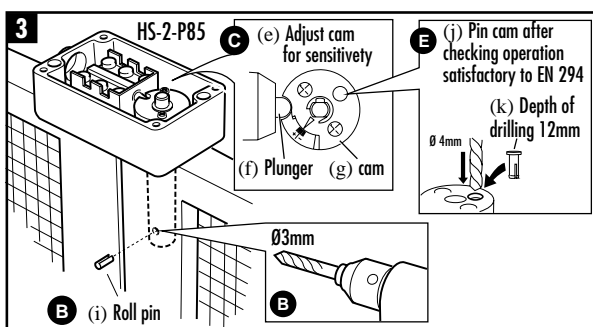
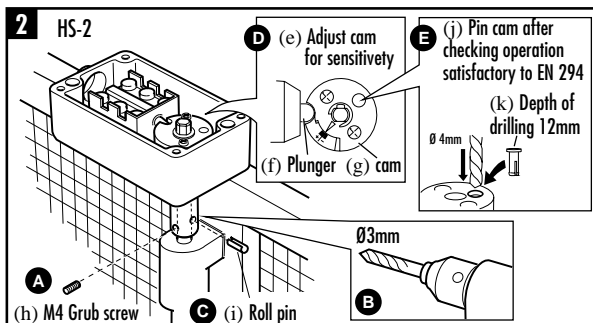
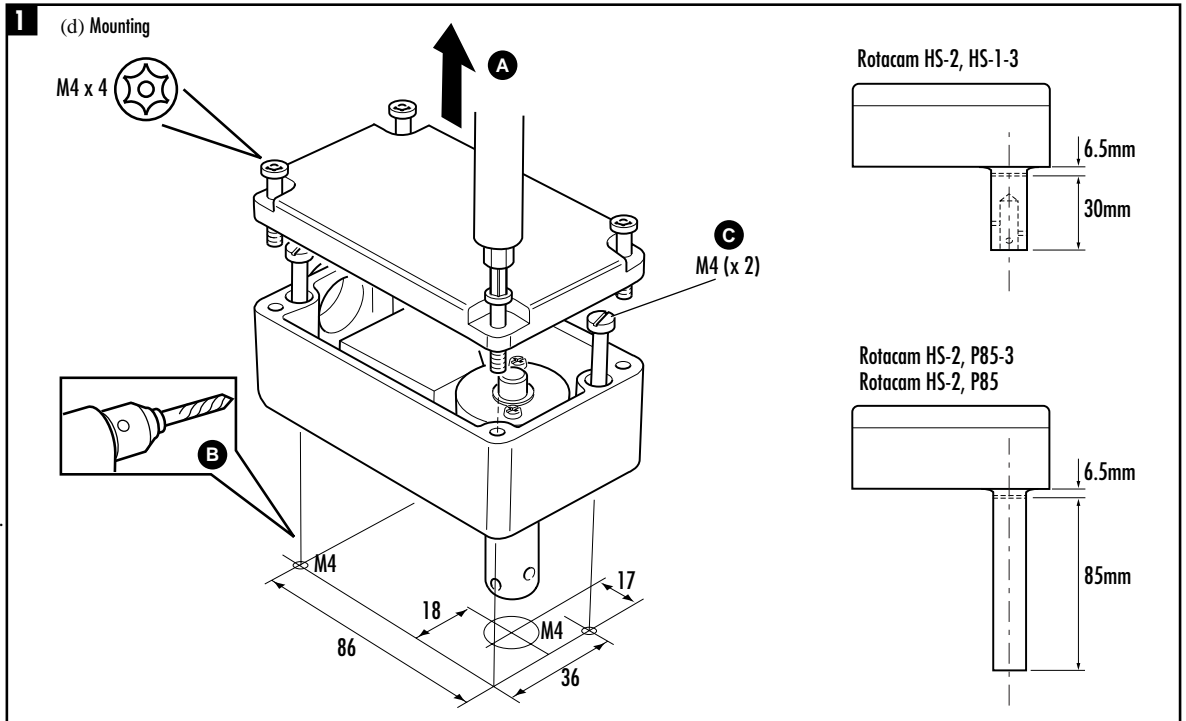
DIESE ANLEITUNG AUFBEWAHREN
Die Montage ist entsprechend den folgenden Schritten durchzuführen.

Notice D'installation

GARDEZ EN MEMOIRE CES INSTRUCTIONS
L'installation devra suivre les étapes suivantes et sera effectuée par du personnel compétent et qualifié.

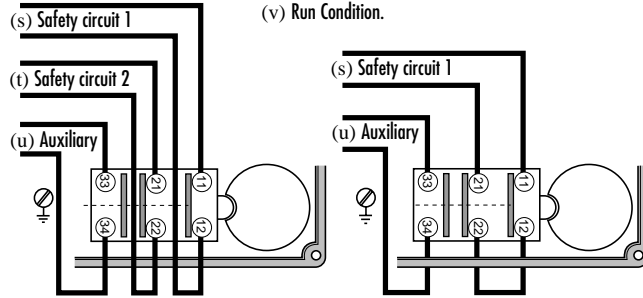
Deutsch / Français

- (d) Montage / Mounting.
- (e) Schaltwinkel am Nocken einstellen.
Ajuster la came suivant la sensibilité.
- (f) Stößel / Ergot.
- (g) Nocken / Came.
- (h) M4-Gewindestift.
Profondeur du perçage 12mm.
- (i) Sicherungsstift / Goupille.
- (j) Nocken nach Überprüfung der korrekten Funktion nach DIN EN 294 verstiften.
Goupiller le réglage de came après vérification du réglage suivant EN 294.
- (k) 12 mm tief bohren.
Profondeur du perçage 12mm.
- (m) Weitere Drehung öffnet Kontakt 11 & 12.
Suivant la rotation ouverture des contacts 11 & 12.
- (n) Einstellung / Adjustment.
- (p) Stößelstellung bei geschlossener Schutztür.
Position de l'ergot quand le protecteur est fermé.
- (q) Einstellung des Betätigungswinkels.
Opération d'ajustement de l'angle.



- (r) Verdrahtungsbeispiel.
Exemples de connexions externes.
- (s) Öffner 1 / Circuit de sécurité 1.
- (t) Öffner 2 / Circuit de sécurité 2.
- (u) Schließer / Contact auxiliaire.
- (v) Maschine läuft.
conditions de fonctionnement.
- (w) Anschlüsse bei EX-Version / Connexions EX
- (x) Rotacam-EX 1Ö + 1S.
Rotacam EX contacts 1N/C + 1N/O.
- (y) Blau/braun = Öffner (not Blue).
Bleu/marron = Circuit de sécurité 1.
- (z) Schwarz/schwarz = Schließer.
Noir/noir = Circuit Auxiliaire.
- (a1) Rotacam-EX 2Ö.
Rotacam EX 2N/C.
- (b1) Blue/braun = Öffner 1.
Bleu/marron = Circuit de sécurité 1.
- (c1) Schwarz/schwarz = Öffner 2.
Noir/noir = Circuit de sécurité 2.
- (d1) Anschlüsse bei Pneumatic-Version.
Connexions pneumatiques.
- (e1) Ausgang / Commun.
- (f1) Öffner 1 (Durchgang) / N/C (passant).
- (g1) Schließer (kein Durchgang) / N/O (non-passant).
- (h1) Anschlußbeispiele (gezeigt bei laufender Maschine).
Exemples d'application (présentées machines tournantes).

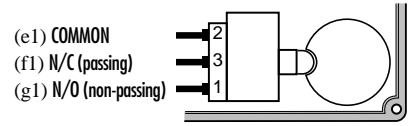
6 (r) External Connection Examples



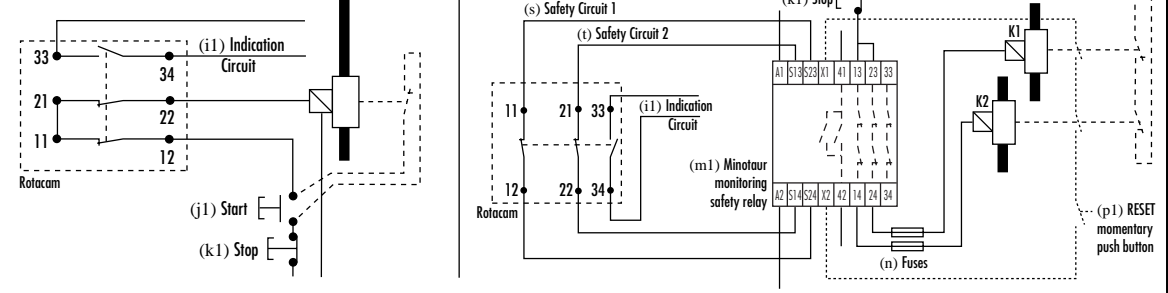
(w) EX external Connections

- (x) EX Rotacam 1N/C + 1N/O contacts
- (y) Blue / Brown = Safety circuit 1
- (z) Black / Black = Auxiliary circuit
- (a1) EX Rotacam 2N/C contacts
- (b1) Blue / Brown = Safety circuit 1
- (c1) Black / Black = Safety circuit 2

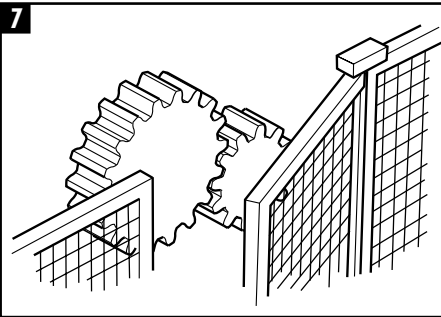
(d1) Pneumatic external Connections



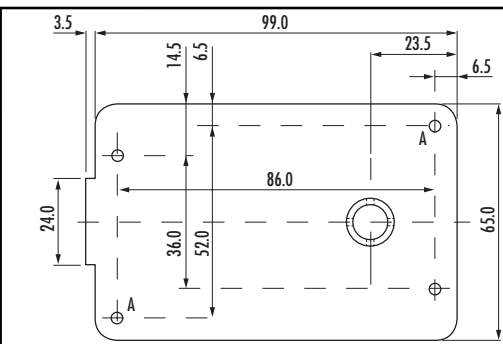
(h1) Application circuit examples (Shown with machine running)



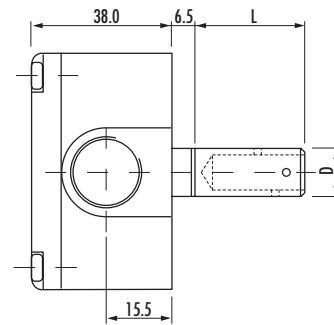
- (i1) Anzeigekreis / Présentation des circuits.
- (j1) Start / Marche.
- (k1) Stop / Arrêt.
- (m1) Relais-Sicherheitsbaustein Minotaur.
Relais de sécurité Minotaur.
- (n1) Sicherungen / Fusibles.
- (p1) Reset Taster.
Réarmement par bouton poussoir.
- (r1) Anmerkung: von unten gesehen.
Option: Löcher A können von unten geschnitten werden.
Note: Vue du dessous.
Option: Les trous « A » peuvent recevoir des vis M5 par l'arrière.
- (s1) Anmerkung: Löcher nur bei ROTACAM 2.
Note: trous seulement sur HS2.
- (t1) 2 Löcher M4 / 2 trous pour M4.
- (u1) 2 Löcher Ø 3.2 mm / 2 trous pour diam 3.2.
- (v1) Wellentypen / Types d'axes.



(q1) After wiring replace the lid and check the operation of the interlock system. The guarding system should be subjected to routine inspection to ensure that the conditions referred to in these instructions are maintained.
Nach Verdrahten Deckel wieder aufsetzen und Funktion überprüfen. Das System ist regelmäßig zu überprüfen, um die Einhaltung der in dieser Anleitung angegebenen Bedingungen sicherzustellen.
Après câblage, remettre en place le capot et contrôler le bon fonctionnement du système d'interverrouillage. Le système de protection doit faire l'objet d'une vérification périodique pour s'assurer que le fonctionnement initial soit maintenu dans le temps.

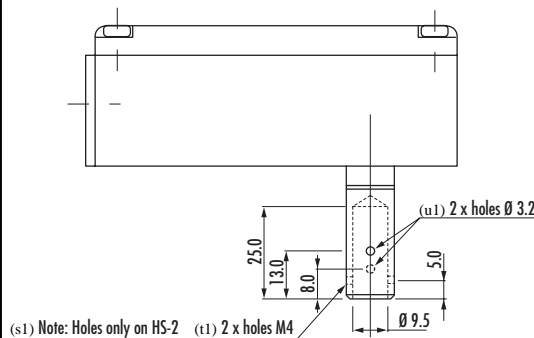


(r1) Note: This is viewed from underside
Optional: Holes "A" can be tapped M5 from rear.



(v1) SHAFT TYPES

Type	L = Length	D = DIA
HS-2	30	16
P85	85	12.7



(s1) Note: Holes only on HS-2 (t1) 2 x holes M4

(w1) Technical Specifications	
Conforming to standards	EN 60947-5-1, EN 1088, EN 292, EN 60204-1.
Contact arrangement	2N/C + 1N/O positive break.
Utilisation cat.	AC 15.
a.c (Ue)	500 V 25V 100V
(Ie)	1A 2A 5A.
d.c	250V 0.5A, 24V 2A.
Thermal current (Ith)	10A.
Minimum current	5V 5mA DC.
Safety contact gap	>2 x 2mm.
Rtd. insulation voltage	(Ui) 500V.
Rtd. impulse withstand voltage	(Uimp) 2500V.
Pollution degree	3.
Shaft rotation to achieve contact operation	5° min - 11° max adjustable.
Break contact min. force	12N.
Max. actuation speed	160mm per sec.
Max. actuation frequency	1 Cycle per sec.
Case material	Heavy duty die cast alloy.
Actuator shaft	Stainless Steel.
Protection	IP 66 earthed.
Conduit entry	1 x M20 (Pg11 or 1/2"NPT also available).
Operating temperature	-25°C to +80°C.
Fixing	2 x M4 (Optional 2 x M5 tapped from rear)
Mechanical life	>1 x 10 ⁶ .
Electrical life	>1 x 10 ⁶ .
Weight	420g.
Colour	Red.
EX Specifications	
Classification	EExd IIC T6.
Contact arrangement	1N/C + 1N/O or 2N/C.
Protection	IP66.
Rated voltage	250V AC / 250V DC.
Rated current	5A AC / 0.25A DC / 0.4ADC.
AC ratings	250V 125V
resistive	6A 6A
inductive	2.5A 3A.
DC ratings	250V 125V 30V
resistive	0.25A 0.5A 7A
inductive	0.1A 0.2A 5A.
Mechanical life	2x10 ⁶ .
Electrical life	dependent on loading.
Ambient temperature	-25°C to +70°C.
Electrical connection	Potted leads. Flexible 4x0.75mm ² , 2m long.
Pneumatic Specifications	
Fluid used	Compressed air or inert gas.
Pressure range	2 to 8 bars.
Passage diameter	2.7mm.
Connection	Push in fittings for standard 4mm Ø nylon tube, internal Ø 2.5mm.
Flow	138 NL/min. (ie. no. of litres of air at normal atmospheric pressure obtained with the output open to atmosphere & the supply pressure at 4 bars).
Mechanical endurance	>1 x 10 ⁶ .
Temperature	-10°C to +60°C.

Technische Daten	
Normen	EN 60947-5-1, DIN EN 1088, DIN EN 292
Gehäusematerial	Leichtmetall-Druckguß, rot lackiert
Wellenmaterial	Nichtrostender Stahl
Gehäusebefestigung	4 x M4-Schrauben (plus ggf. x M5-Gewinde)
Deckelschrauben	4 Sicherheitsschrauben (TORX m. Sift)
Montagelage	Beliebig
Schutzart	IP 66
Leitungseinführung	Pg 11 (oder M20 ISO)
Kontakte	2 0 + 1 S
Kontaktöffnungsweite	> 2 x 2 mm
Öffnungskraft Kontakte	≥ 12 N
Bemessungsstoßspannungsfestigkeit Uimp	2500 V
Bemessungsisolationsspannung Ui	500 V
Bemessungsbetriebsstrom Ie (AC-15)	1 A / 500 VAC, 2 A / 250 VAC, 5 A 100 VAC
Minimaler Strom	5 mA (5 V)
Kurzschlußfestigkeit	6 A (trägl), zwangsöffnender Öffner
Schaltwinkel	5 bis 11° einstellbar
Betätigungsfrequenz	Max. 1 / s
Betätigungsgeschwindigkeit	Max. 160 mm/s
Betriebstemperatur	-25 bis +80°C
Mech. Lebensdauer	> 10 ⁶ Schaltspiele
Gewicht	420 g
Rotacam EX	
Explosionsschutz	EEx d IIC T6
Gehäuseschutzart	IP 66
Kontakte	1 0 + 1 S oder 2 0
Nennspannung	250 VAC/DC
Nennstrom	5 AAC/0,4 ADC
Schaltleistung AC	250 V 125 V
ohmsch	6A 6A
induktiv	2,5 A 3 A
Schaltleistung DC	250 V 125 V 30 V
ohmsch	0,25 A 0,5 A 7 A
induktiv	0,1 A 0,2 A 5 A
Elektrischer Anschluß	Leitung H05VV-F, 4 x 0,75 mm ² , 2 m
Betriebstemperatur	-25 bis +70°C
Mech. Lebensdauer	> 2 x 10 ⁶
Elektr. Lebensdauer	Abhängig von der Belastung
Rotacam Pneumatic	
Fluid	Druckluft oder neutrales Gas
Druckbereich	2 bis 8 bar
Durchmesser Durchgang	2,7 mm
Anschluß	Steckanschlüsse für Standard-Nylonrohr 4 mm Ø, Innen-Ø 2,5 mm
Durchfluß	138 NL/min (d.h. Liter Luft bei normalem Atmosphärendruck und offenem Ausgang zur Atmosphäre und Eingangsdruck 4 bar)
Betriebstemperatur	-10 bis +60°C
Mech. Lebensdauer	> 1 x 10 ⁶

Specifications Techniques	
Conforme aux normes	EN 60947-5-1, EN 1088, EN 292, EN 60204-1
Contacts disponibles	2 N/C + 1 N/O à fonctionnement positif
Catégorie	AC15
a.c (Ue)	500V 250V 100V
(Ie)	1A 2A 5A
d.c	250V-0.5A / 24V-2A
Courant thermique (Ith)	10A
Courant minimum	5V-5mA DC
Enclenchement des contacts de sécurité	>2mm
Tension efficace	(Ui) 500V
Tension d'isolement	(Uimp) 2500V
Degré de pollution	3
Angle de basculement des contacts	Réglable de 5° à 11° maximum
Force minimum de rupture des contacts	12N
Vitesse d'ouverture	160mm par seconde
Fréquence d'ouverture	1 cycle par seconde
Boîtier	métal robuste
Axe	Acier inoxydable
Indice de protection	IP66
Presse-étoupe	1 x M20 ou 1 x Pg11 ou 1/2 NOT
Température d'utilisation	-25°C à 80°C
Fixations	2 x M4
Durée de vie mécanique	1000000 manoeuvres
Durée de vie électrique	1000000 manoeuvres
Poids	420g
Couleur	Rouge
VERSION ANTI-DEFLAGRANTE	
classification	EExdIIC T6
Contacts	1 N/C + 1 N/O ou 2 N/C
Indice de protection	IP66
Tension	250VAC / 250 VDC
Courant	5A AC / 0.25A DC / 0.4 ADC
Gamme Tension AC	250V 150V
Intensité résistive	6A 6A
Intensité inductive	2.5A 3A
Gamme Tension DC	250V 150V 75V 30V
Intensité résistive	0.25A 0.5A 1A 7A
Intensité inductive	0.1A 0.2A 1A 5A
Durée de vie mécanique	2000000 manoeuvres
Durée de vie électrique	Dépend de la charge
Température ambiante	-25°C à +70°C
Connexions	Précablé en 2 mètres, 4 x 0.75mm ²
VERSION PNEUMATIQUE	
Fluide	Air comprimé ou gaz neutre
Pression	2 à 8 bars
Diamètre de passage	2,7mm
Connexions	par flexible tube nylon standard 4mm, interne 2.5mm
Flux	138NL/min (ie: pas un litre d'air obtenu à pression atmosphérique normale avec une sortie ouverte à l'air libre et une pression d'alimentation de 4 bars)
Durée de vie mécanique	>1000000 mécaniques
Température d'utilisation	-10°C à 60°C

(x1) ACCESSORIES	
110V bulb for conduit beacon indicator	Pt. No: 09055
240V bulb for conduit beacon indicator	Pt. No: 09054
24V bulb for conduit beacon indicator	Pt. No: 09056
M20 Conduit beacon indicator - Amber	Pt. No: 19001
M20 Conduit beacon indicator - Red	Pt. No: 19002
Pg13.5 Conduit beacon indicator - Amber	Pt. No: 19003
1/2" NPT Conduit beacon	Pt. No: 19005
Lampighter	Pt. No: 09075

ZUBEHÖR	
Gluhlampe 24 V	Bestell-Nr. 09056
Gluhlampe 230 V	Bestell-Nr. 09054
Leuchtenaufsatz	Bestell-Nr. 09075

ACCESSORIES	
110V Lampes pour verine	Ref: 09055
240V Lampes pour verine	Ref: 09054
24V Lampes pour verine	Ref: 09056
M20 lampe de signalisation orange	Ref: 19001
M20 lampe de signalisation orange	Ref: 19002
Pg13.5 lampe de signalisation orange	Ref: 19003
Presse étoupe 1/2" NPT	Ref: 19005
Verine pour Rotacam	Ref: 09075

Every Week

Inspect the switch for damage. Of particular importance is damage which causes loss of sealing at the lid. Check for distortion of the guard which may cause strain on the actuator shaft. Check operation of the switching circuit.

Every 6 months

Isolate all power! Remove the lid with the security bit provided. Check cam for wear and inspect all terminals for tightness (standard Rotacam). Check good fitting of pipes to block in pneumatic Rotacam. Check tightness of fixing screws on EX contact block. Clean out any accumulation of fine dirt etc, with all types of Rotacam. Check for any sign of wear on standard Rotacam, eg. actuator wear, contact oxidation etc. Replace cover & fully tighten the security screws. Also Reinststate the power & check for correct operation.

Wöchentlich

Schaltergehäuse auf Beschädigungen prüfen. Besonders wichtig sind die Prüfungen auf Schäden, die die Dichtigkeit am Deckel beeinträchtigen. Schutztür auf Verformungen überprüfen, welche Belastungen der Schaltwelle bewirken könnten. Funktion des Schalterstromkreises überprüfen.

Wenigstens alle 6 Monate

Spannung abschalten. Deckel mit dem mitgelieferten TORX-Bit abnehmen. Nocken auf Verschleiß und alle Anschlüsse auf festen Sitz überprüfen (Standard-ROTACAM). Alle Schlauchanschlüsse im Pneumatic-ROTACAM überprüfen. Befestigungsschrauben am EX-ROTACAM-Schalteinsetz auf festen Sitz überprüfen. Jeglichen feinen Staub und Schmutz bei allen ROTACAM-Typen entfernen. Deckel wieder aufsetzen und Schrauben gut anziehen. Spannung einschalten und auf korrekte Abschaltfunktion überprüfen.

Chaque semaine

Inspectez le boîtier et l'axe pour détecter des dommages éventuels. Accordez une attention toute particulière si le dommage a causé la perte du verrouillage du capot de l'appareil. Vérifier la porte ou la déformation de celle-ci qui peut endommager l'axe et son montage. Remplacez l'ensemble si nécessaire. Contrôlez aussi le circuit électrique de sécurité.

Tous les 6 mois

Coupez l'alimentation générale de la machine, retirez le capot du Rotacam et contrôlez le mécanisme de réglage de sensibilité et les connexions aux bornes (Rotacam standard). Pour le modèle pneumatique, nettoyez le distributeur et les échappements. Pour le modèle EX, vérifiez le serrage des vis du bloc contact. Pour tous les modèles, assurez-vous de la propreté de l'intérieur de l'appareil. Vérifiez l'usure et la corrosion éventuelle des différentes pièces et l'oxydation des contacts, etc. Remettez le couvercle en place et serrez bien les vis de sécurité. Vérifiez le bon fonctionnement sans point dur de l'ensemble mécanique. Enclenchez l'alimentation et contrôlez le bon fonctionnement de l'ensemble avant la remise en production de la machine.

In the event of a problem contact Guardmaster Ltd. If there is any malfunction or damage, no attempts should be made to repair it. The switch should be replaced before machine operation is allowed. If appropriate return the switch to Guardmaster. DO NOT DISMANTLE THE UNIT.

Bei auftretenden Problemen bitte mit Guardmaster kontakt aufnehmen. Falls Fehlfunktionen oder Schäden auftreten, keine Versuche zur Reparatur unternehmen. Der Schalter muß ersetzt werden, bevor die Maschine wieder gestartet wird. Ggf. Schalter an Guardmaster zurückschicken. GERÄT NIEMALS AUSEINANDERNEHMEN.

Dans l'éventualité d'un problème technique avec cet appareil Guardmaster, il doit être remplacé immédiatement avant la remise en production de la machine. Si cela est nécessaire, utilisez un formulaire de bon de retour avant de la renvoyer chez Guardmaster. DANS TOUS LES CAS, NE DISLOQUEZ PAS L'APPAREIL.

Symptom	Cause	Remedy
Guard can be opened enough to allow part or whole body access when machine is running.	The cam adjustment is set incorrectly.	Re-install as installation instructions with smaller adjustment setting.
	The cam adjuster has not been pinned.	Re-install as installation instructions, (see step 3E)

Symptom	Ursache	Beseitigung
Schutztür kann geöffnet werden, wobei ein Körperteil bei noch laufender Maschine eingeführt werden kann	Der Schalnocken ist nicht korrekt eingestellt	Neu-Installation nach dieser Montageanleitung mit kleinerem Schaltwinkel. Neu-Installation nach dieser Montageanleitung (siehe Schritt 3E)
	Der Schalnocken ist nicht versifft worden	

Symptôme	Cause	Solution
Le protecteur peut être ouvert suffisamment pour autoriser l'accès d'une partie du corps de l'opérateur machine tournante.	L'ajustement de la sensibilité de came incorrect	Procéder au réglage plus sensible de l'appareil en suivant la notice technique.
	Le réglage de came n'a pas été goupillé	Procéder à l'installation de l'appareil en suivant l'étape 3E de la notice technique



ISO 9001 FM 21701

Guardmaster Ltd. Hindley Green Ind. Est. Wigan, England WN2 4HR Tel: 01942 255166 (Int: +441942 255166) Fax: 01942 523259 (Int: +44 1942 523259)

Guardmaster Sicherheitstechnik GmbH. Am Stadion 15, 42897 Remscheid, Germany Telefon: (02191) 96850 Telefax: (02191) 968520

Guardmaster Sarl 274 Rue Jules Ferry, 95360 Montmagny, France Téléphone: 01 39 83 60 60 Télécopie: 01 39 83 28 00