

### Installation Instructions

### Directives de montage

### Instrucciones de instalación

#### GENERAL INFORMATION

English

- NOTICE:** For installation by a qualified electrician in accordance with all national and local electrical codes, communications standards, the following instructions and any instructions included with the individual raceway fittings. Refer to installation instructions for wiring device or communications device to be installed in cover or base.
  - CAUTION: RISK OF ELECTRICAL SHOCK. Disconnect power before installing. Never wire energized electrical components.**
  - CAUTION: USE COPPER CONDUCTORS ONLY.**
  - NOTICE:** For indoor use only.
  - PLUGTRAK®** pre-wired nonmetallic surface raceway may be used as a single unit or in conjunction with other HUBBELL nonmetallic surface raceway systems. **HUBBELL LANTRAK®** has the same cross-sectional shape as **PLUGTRAK®** and uses the same fittings. (see fig 1).
  - If **PLUGTRAK®** harnesses are terminated, spliced or tapped within the **PLUGTRAK®** or **LANTRAK®** raceway, conductor terminations, splices and taps shall not fill the raceway to more than 75% in accordance with National Electrical Code® section 352-29 and Canadian Electrical Code Rule 12-1610.
  - NOTICE:** National Electrical Code® sections 725-54(a), 770-52(a) and 800-52(a)(2) and Canadian Electrical Code Rules 16-212, 56-202 and 60-308(3) FORBID conductors of electrical lighting, power, or Class 1 circuits sharing a common compartment (or channel) with conductors of communications, Class 2, Class 3, or conductive optical fiber cable circuits. Barriers and partitions separating electrical lighting/power/Class 1 conductors from communications/Class 2/Class 3/conductive optical fiber cable conductors MUST be present.
  - Use screws appropriate for the type of surface. All bases must be securely fastened to surface using pan head or similar screws to prevent damage to conductors. Screws or mechanical fasteners MUST be used for the permanent securement of raceway enclosing conductors of power, lighting, Class 1 and communications circuits and of all raceway fittings.
  - Maximum gap between raceway bases and adjacent raceway bases and/or fittings: 1/16 inch, (1.5mm).
  - PLUGTRAK®** raceways are available with receptacle harnesses wired either with 3 conductors (green, white, black) for a standard branch circuit or with 4 conductors (green, white, black, red) for a multiwire branch circuit. (see fig 15) **PLUGTRAK®** raceways connected to multiwire branch circuits must comply with National Electrical Code® section 210-4 or Canadian Electrical Code subrules 14-010 and 26-710.
  - If this **PLUGTRAK®** is used in an isolated grounding system (National Electrical Code® section 250-146(d), Canadian Electrical Code sub-rules 10-906(8), 10-906(9)) connect the green conductor to the isolated device grounding system's equipment grounding conductor. Affix supplied labels with orange triangle to receptacle faces (see fig 17) to identify receptacles on the isolated grounding circuit per National Electrical Code® section 410-56(c).
- USB CHARGER**
- Check that the device's type and rating are suitable for the application.
  - The green light (LED) is "ON" when any one of the 2 USB ports are used.
  - The USB charger can supply up to 2.4A DC to the connected devices.
  - This device is to be used with Class 2 connectors with interconnecting cables.
  - The Class 2 output connections are not intended for supporting products or appliances.
  - Input cord: 12AWG, 90°C minimum.
  - A disconnect device shall be incorporated in the field wiring.
  - Listed for use in Hubbell Series HBLALU2000, HBL2000, PLUGTRAK.
  - Attach the provided "USB CHARGER" label if needed.

#### RENSEIGNEMENTS GÉNÉRAUX

Français

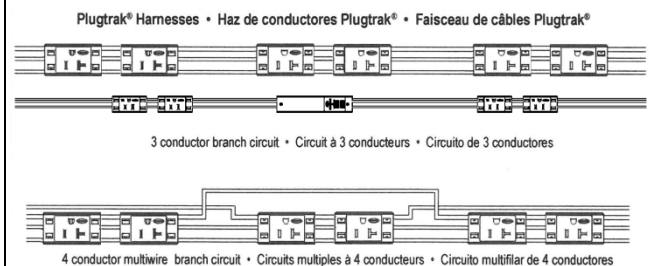
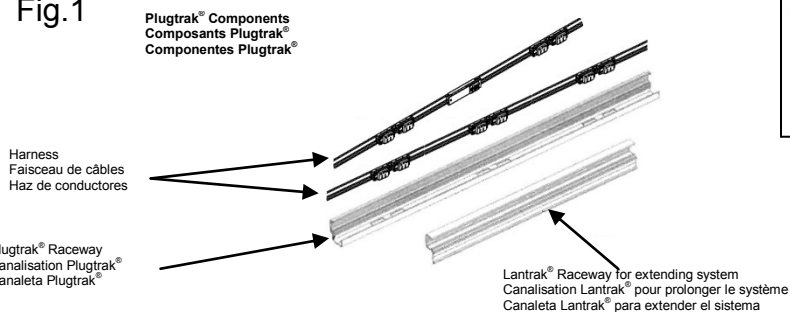
- AVIS** - Doit être installé par un électricien qualifié conformément aux codes de l'électricité nationaux et locaux, aux normes de communication, aux directives qui suivent et à toutes directives incluses avec les accessoires individuels de canalisation. Se reporter aux notices de montage pour le câblage des dispositifs électriques ou de communication à être installés sur les couvercles ou dans la base.
  - ATTENTION - RISQUE DE CHOC ÉLECTRIQUE. Débrancher le circuit avant de procéder au montage. Ne jamais câbler des composants électriques dans un circuit sous tension.**
  - ATTENTION - EMPLOYER UNIQUEMENT DES CONDUCTEURS EN CUIVRE.**
  - AVIS** - Pour usage à l'intérieur seulement.
  - Les canalisations non métalliques de surface **PLUGTRAK®** câblées en usine peuvent être utilisées seules ou conjointement avec d'autres systèmes de canalisations non métalliques de HUBBELL. Le **LANTRAK®** de HUBBELL a la même section transversale que le **PLUGTRAK®** et utilise les mêmes accessoires.
  - Si les faisceaux de câbles **PLUGTRAK®** contiennent des cosses, des joints ou des connexions en dérivation à l'intérieur du **PLUGTRAK®** ou **LANTRAK®**, ces cosses, joints et connexions en dérivation ne doivent pas occuper plus de 75 % de l'espace, en conformité avec la règle 12-1610 du Code canadien de l'électricité.
  - AVIS** - Les règles 16-212, 56-202 et 60-308(3) du Code canadien de l'électricité INTERDISENT que les circuits d'éclairage, d'énergie ou de Classe 1 partagent un même compartiment avec les circuits de communication, de Classe 2, de Classe 3 ou de fibre optique conductrice. Des cloisons séparant les circuits d'éclairage, d'énergie, de Classe 1 des circuits de communication, de Classe 2, de Classe 3 et des fibres optiques conductrices DOIVENT être présent.
  - Utiliser des vis convenant au type de surface. Toutes les bases doivent être solidement fixées à la surface au moyen de vis Ber ou similaires pour éviter d'endommager les conducteurs. Des vis ou des attaches mécaniques DOIVENT être utilisées pour fixer en permanence la canalisation contenant des circuits d'énergie, d'éclairage, de Classe 1 et de communication, ainsi que tous les accessoires de la canalisation.
  - L'écart maximum entre les bases de canalisation adjacentes ou les accessoires est de 1,5 mm.
  - Les canalisations **PLUGTRAK®** sont disponibles avec des tresses câblées en usine, soit avec trois conducteurs (vert, blanc, noir) pour un circuit de dérivation standard, soit avec 4 conducteurs (vert, blanc, noir, rouge) pour les circuits de dérivation à conducteurs multiples (voir la fig. 15). Les canalisations **PLUGTRAK®** raccordées à des circuits de dérivation à conducteurs multiples doivent être conformes aux règles secondaires 14-010 et 26-710 du Code canadien de l'électricité.
  - Si cette canalisation **PLUGTRAK®** est utilisée dans un système à MALT isolée [Code canadien de l'électricité, règles secondaires 10-906(8), 10-906(9)], connecter le conducteur vert au conducteur du système de mise à la terre du dispositif isolé. Apposer les étiquettes avec triangle orange fournies sur la face des prises (voir fig. 17) afin de repérer les prises du circuit à MALT isolée.
- CHARGEUR USB**
- S'assurer que le type et les caractéristiques nominales de ce dispositif conviennent à l'application.
  - La lumière verte (DEL) s'allume lorsqu'un des deux ports USB est utilisé.
  - Le chargeur USB peut alimenter un courant maximal de 2,4 A CC aux dispositifs connectés.
  - Ce dispositif doit être utilisé avec des connecteurs de classe 2 et des câbles d'interconnexion.
  - Les connexions de sortie de classe 2 ne sont pas destinées à desservir des appareils ou des électroménagers.
  - Cordon d'entrée : 12 AWG 90°C minimum.
  - Un dispositif de sectionnement doit être intégré au câblage réalisé sur place.
  - Homologué pour les séries Hubbell HBLALU2000, HBL2000 et PLUGTRAK.
  - Fixer l'étiquette "CHARGEUR USB" s'il y a lieu.

#### INFORMACIÓN GENERAL

Español

- AVISO** - Para ser instalado por un electricista competente, de conformidad con todos los códigos eléctricos nacionales y locales, las normas de comunicaciones, las siguientes instrucciones y toda instrucción incluida en cada accesorio para la canaleta. Véanse las instrucciones de instalación para los dispositivos de cableado o los dispositivos de comunicaciones que se instalarán en la tapa o en la base.
  - CUIDADO - RIESGO DE CHOQUE ELÉCTRICO. Desconectar la energía antes de instalar. No conectar nunca componentes eléctricos en un circuito energizado.**
  - ¡CUIDADO! - UTILIZAR SOLAMENTE CONDUCTORES DE COBRE.**
  - AVISO** - Exclusivamente para uso en interiores.
  - La canaleta de superficie no metálica precableada **PLUGTRAK®** puede usarse como elemento separado o conjuntamente con otros sistemas de canaletas de superficie no metálicas de HUBBELL. La **LANTRAK®** de HUBBELL tiene la misma forma de sección transversal que la **PLUGTRAK®** y utiliza los mismos accesorios (ver la fig.1).
  - Si se terminan, empalman o derivan haces de cableado **PLUGTRAK®** dentro de una canaleta **PLUGTRAK®** o **LANTRAK®**, las terminaciones, empalmes y derivaciones de los conductores no ocuparán más del 75 %.
  - AVISO** - En las secciones 725-52(a), 770-52(a) y 800-52(a)(2) de la Norma oficial mexicana NOM-001-SEDE, se PROHIBE que los conductores de iluminación eléctrica, energía o circuitos de Clase 1 compartan un compartimiento (o canal) común con los conductores de comunicaciones, de Clase 2, de Clase 3 o con circuitos conductores de cables de fibras ópticas. DEBEN existir barreras y tabiques para separar los conductores de iluminación eléctrica, de energía, de Clase 1 de los conductores de comunicaciones, de Clase 2, de Clase 3 y de cables de fibras ópticas.
  - Usar tornillos apropiados para el tipo de superficie. Todas las bases deben estar firmemente fijadas a la superficie con tornillos de cabeza en cono truncado o semejantes, para evitar daños en los conductores. DEBEN emplearse tornillos o sujetadores mecánicos para afirmar de modo permanente las canaletas que encierran conductores de energía, iluminación, circuitos de Clase 1 y de comunicaciones, y todos los accesorios de las canaletas.
  - Separación máxima entre las bases de una canaleta y las bases o accesorios de la canaleta adyacente : 1,5 mm.
  - Las canaletas **PLUGTRAK®** se ofrecen cableadas con haces de 3 conductores (verde, blanco y negro) para un circuito derivado normal, o con 4 conductores (verde, blanco, negro y rojo) para un circuito derivado multifilar (ver la fig. 15). Las canaletas **PLUGTRAK®** conectadas a circuitos derivados multifilares deben cumplir con la sección 210-4 de la Norma oficial mexicana.
  - Si esta **PLUGTRAK®** se emplea en un sistema con conexión a tierra aislado (Sección 250-74, excepción núm. 4 de la Norma oficial mexicana), conectar el conductor verde al conductor de puesta a tierra del equipo de conexión a tierra del artefacto aislado. Aplicar las etiquetas provistas con el triángulo anaranjado a las tapas de los tomacorrientes (ver la fig. 15), para identificar los tomacorrientes del circuito de conexión a tierra aislado, conforme a la sección 410-56(c) de la Norma oficial mexicana.
- CARGADOR USB**
- Asegurarse de que el tipo y las características nominales del dispositivo sean apropiados para la aplicación.
  - La luz verde (DEL) se enciende cuando se usa alguno de los dos puertos USB.
  - El cargador USB puede proporcionar hasta 2.4 A CD a los equipos conectados.
  - Este dispositivo debe ser utilizado con conectores de clase 2 con cables de interconexión.
  - Las conexiones de salida de clase 2 no están diseñadas para soportar (cargar) los productos o los dispositivos.
  - Cable de alimentación: 12 AWG 90° mínimo.
  - Un interruptor deberá ser incorporado en el cableado de campo.
  - Listado para su uso en las Series Hubbell HBLALU2000, HBL2000, PLUGTRAK.
  - Coloque la etiqueta "USB CHARGER" suministrada si lo necesita.

Fig.1



HUBBELL DE MÉXICO garantiza este producto, de estar libre de defectos en materiales y mano de obra por un año a partir de su compra. Hubbell reparará o reemplazará el artículo a su juicio en un plazo de 60 días. Esta garantía no cubre desgastes por uso normal o daños ocasionados por accidente, mal uso, abuso o negligencia. El vendedor no otorga otras garantías y excluye expresamente daños indirectos o consecuenciales inherentes a su uso.

**HUBBELL DE MÉXICO, S.A. de C.V.**  
Av. Insurgentes Sur # 1228 Piso 8, Col. Tlacoquemecatl del Valle  
México, 03200 D.F. Tel. :(55) 9151 - 9999

**RECOMMENDED INSTALLATION PROCEDURE**

Layout system first to ensure that receptacles do not end at or close to fittings

**CABLE ENTRY**

- Starting at cable feed point, begin installation using methods shown in figures 4 or 5.
- If required, install conduit lock nuts to recommended torque. Do not over tighten.
- For all knock outs, refer to Figure 22.

**INSTALL BASES**

- Install raceway sections (fig 3) **PLUGTRAK®** wiring harness may be removed for ease of installation.
- Continue installing all fitting and adapter bases until system base is complete. (figs 6 through 13) Use tabs to align bases with raceway. (fig 3) Use end caps to close base of system. (fig. 18)
- Attach device box fitting bases (fig 5).

**WIRING AND DEVICES**

- Connect feed wires to **PLUGTRAK®** harness using approved methods. Connect "black to black, white to white, green or bare conductor to green, (red to red on 4-conductor multiwire PLUGTRAK®)". Continue for all **PLUGTRAK®** harnesses; close off wires at end (fig 16); see general information note 6. For isolated ground see general information note 11 and figure 17.
- Connect wiring to other devices as required.
- Mount devices to box fitting bases.

**INSTALL COVERS**

- Close raceway covers onto raceway bases. (Fig 14) For ease of assembly it is recommended to mount the receptacles into the cover. Use splice covers or security straps to cover seams (Figs. 19 & 20).
- Install covers of fittings, device box fittings and adapters. Install faceplates to box fittings.

**TEST**

- Test all circuits per applicable codes and standards.

To open Raceway, insert screwdriver at end and lift side wall. (Fig 21).

**MÉTHODE DE MONTAGE RECOMMANDÉE**

Établir le tracé du système en premier pour s'assurer que les prises coïncident pas ou ne soient pas près des accessoires.

**ENTRÉE DE CÂBLE**

- En partant du point d'alimentation du câble, commencer le montage utilisant les méthodes montrées aux figures 4 ou 5.
- Si nécessaire, utiliser des contre-écrous serrés au couple recommandé sans les dépasser.
- Pour toutes les débouchures, se reporter à la fig. 22.

**MONTAGE DES BASES**

- Monter les sections de base de la canalisation. (fig. 3). Le faisceau de câbles peut être enlevé du **PLUGTRAK®** afin de faciliter le montage.
- Continuer le montage des bases de tous les accessoires et adaptateurs jusqu'à ce que la base du système soit complète. (figs. 6 à 13). Utiliser les onglets pour aligner les bases avec la canalisation. Utiliser les embouts pour fermer la base du système. (fig. 18).
- Fixer les bases des accessoires de boîtes de dispositif. (fig. 5).

**CÂBLAGE ET DISPOSITIFS**

- Raccorder les câbles d'alimentation au faisceau de câble du **PLUGTRAK®** en employant une méthode approuvée. Connecter «noir à noir, blanc à blanc, vert ou ! dénudé à vert, (rouge à rouge pour les **PLUGTRAK®** câblés à 4 conducteurs)». Continuer ainsi pour tous les faisceaux de câbles **PLUGTRAK®**. Isoler l'extrémité des conducteurs (fig. 16). Consulter le paragraphe 6 des Renseignements généraux. Pour les mises à la terre isolées, voir le paragraphe 11 des Renseignements généraux et la figure 17.
- Connecter les câbles aux autres dispositifs selon les besoins.
- Fixer les dispositifs sur les bases des accessoires.

**MONTAGE DES COUVERCLES**

- Refermer les couvercles sur les bases de canalisation. (Fig. 14) Pour faciliter le montage, il est recommandé de monter les prises sur les couvercles. Utiliser un couvre-joint ou une bande de sécurité pour couvrir la jonction (Figs. 19 et 20).
- Enclencher les couvercles des accessoires, des boîtes de dispositifs et des adaptateurs. Fixer les plaques de couverture des dispositifs.

**TEST**

- Vérifier tous les circuits selon les prescriptions des codes et des normes.

Pour ouvrir la canalisation, insérer un tournevis à l'extrémité et soulever la paroi latérale. (Fig. 21).

**PROCEDIMIENTO RECOMENDADO****DE INSTALACIÓN**

Diseñar primero el sistema para asegurarse de que los tomacorrientes no terminen en los accesorios ni junto a ellos.

**ENTRADA DE CABLE**

- A partir del punto de alimentación del cable, comenzar la instalación empleando los métodos que se ilustran en las figuras 4 ó 5.
- Si es necesario, instalar contratuercas con el par de fuerzas recomendado. No ajustar demasiado.
- Con respecto a todas las piezas removibles, ver la figura 22.

**INSTALACIÓN DE LAS BASES**

- Instalar las secciones de base de la canaleta (fig. 3). Para facilitar la instalación, puede retirarse el haz de cableado de la **PLUGTRAK®**.
- Seguir instalando todas las bases de accesorios y adaptadores hasta que esté completa la base del sistema (figs. 6 a 13). Usar las lengüetas para alinear las bases con la canaleta (fig. 3). Usar casquetes de extremo para cerrar la base del sistema (fig. 18).
- Unir las bases de las cajas para dispositivos (fig.5).

**CABLEADO Y DISPOSITIVOS**

- Conectar los cables de alimentación con el haz de cableado de la **PLUGTRAK®**, empleando los métodos aprobados. Conectar "negro con negro, blanco con blanco, verde o conductor desnudo con verde, (rojo con rojo en la **PLUGTRAK®** multifilar de 4 conductores)". Continuar con todos los haces de cableado de la **PLUGTRAK®**; aislar los cables en los extremos (fig.16); ver la nota 6 de Información general. Para la conexión a tierra aislada, ver la nota 11 de Información general y la figura 17.
- Conectar el cableado a los demás dispositivos que sea necesario.
- Fijar los dispositivos en las bases de las cajas.

**INSTALAR LAS TAPAS**

- Cerrar las tapas de la canaleta sobre las bases de la canaleta. (Fig. 14) Para facilitar el montaje, se recomienda fijar los tomacorrientes en la tapa. Usar tapas de empalme o cinta de seguridad para cubrir las juntas (Figs. 19 y 20).
- Instalar las tapas de los accesorios, de las cajas de dispositivos y de los adaptadores. Instalar las placas frontales en las cajas.

**PRUEBA**

- Probar todos los circuitos según los códigos y normas aplicables.

Para abrir la canaleta, insertar un desarmador en la extremidad y levantar la pared lateral. (Fig. 21).

**System Base Installation • Montage de la base du système • Montaje de la base del sistema**

Fig. 2

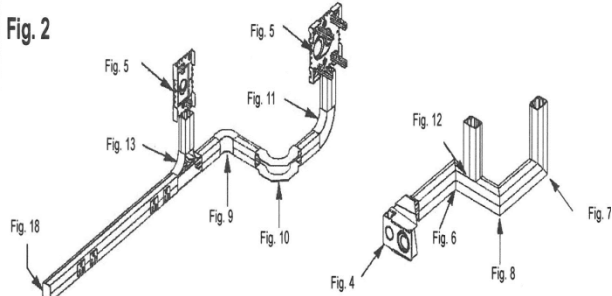
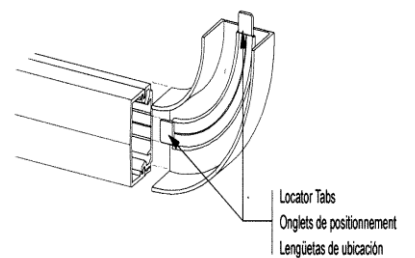
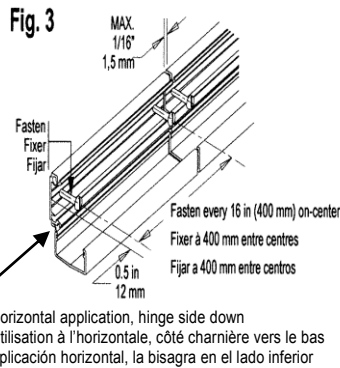


Fig. 3

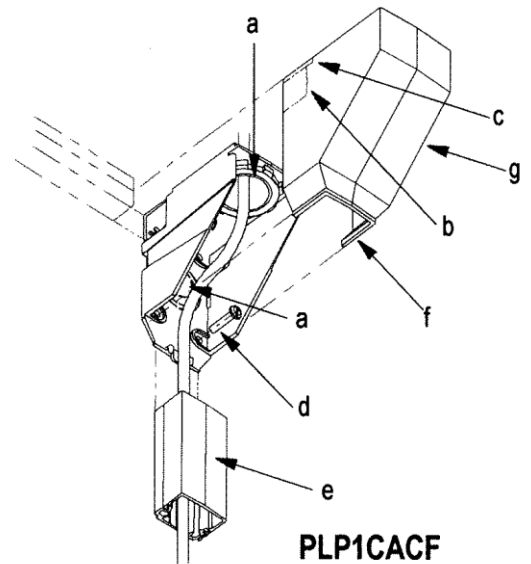
**Conduit Adapter • Adaptateur de conduit • Adaptador de conducto**

- Remove knock-outs as required for end feed of back feed.
- Remove appropriate opening for raceway as required.
- Remove as required for suspended ceiling grid.
- Fasten adapter base with 4 fasteners (User supplied).
- Fasten Plugtrak® Raceway - See Fig. 3
- Remove to enlarge opening - See Fig 22.
- Snap on conduit adapter cover.

- Enlever la débouchure appropriée pour l'alimentation par l'arrière ou par l'extrémité.
- Enlever la débouchure correspondant à la canalisation utilisée.
- Si nécessaire, enlever pour les rails de plafond suspendu.
- Fixer la base de l'adaptateur avec 4 attaches (non fournies).
- Fixer la canalisation Plugtrak®. (voir fig. 3).
- Enlever pour agrandir l'ouverture. - Voir fig. 22.
- Enclencher le couvercle de l'adaptateur de conduit

- Quitar la pieza removible apropiada para la alimentación por detrás o por el extremo.
- Quitar la pieza apropiada para la canaleta utilizada.
- Quitar si es necesario para la red del techo.
- Fijar la base del adaptador con 4 fijadores (provistos por el usuario).
- Fijar la canaleta Plugtrak®. (ver fig. 3)
- Quitar para extender la abertura. - Ver la figura 22.
- Enganchar la tapa del adaptador de conducto.

Fig. 4

**Common Instructions****Device Box Fitting - See Fig. 5**

- Remove knock-outs as required for back feed wiring
- Fasten box fitting base to wall or wall box.
- Locate and fasten raceway.
- Box Fitting divider - **PDB12TGD ONLY**.
- Snap onto box fitting base.
- PDB12TGD ONLY**. Fasten device to base studs.
- Remove appropriate opening for raceway as required. See Fig. 22.
- Single Gang Box Fitting Only** Fasten cover using screws provided.
- Use spacer behind device as required where faceplates other than "KP" series faceplates are to be used.
- Fasten device.
- PDB12TGD ONLY** Snap on box fitting cover onto base
- Fasten faceplate(s)

**Directives communes****Boîte de dispositif - Voir Fig. 5**

- Au besoin, retirer les débouchures pour un câblage par l'arrière.
- Monter la base de l'adaptateur sur le mur ou sur la boîte murale.
- Placer et fixer la canalisation.
- Cloison de l'adaptateur - **PDB12TGD seulement**.
- Enclencher la cloison sur la base de l'adaptateur.
- PDB12TGD seulement**. Fixer le dispositif sur les goujons de la base.
- Retirer les débouchures appropriées pour le passage de la canalisation. Voir fig. 22.
- Accessoire pour boîte simple seulement**. Fixer le couvercle en utilisant les vis fournies.
- Au besoin, mettre des cales derrière le dispositif dans le cas de plaques frontales autres que celles de la série «KP».
- Monter le dispositif.
- PDB12TGD seulement** Enclencher le couvercle de l'adaptateur sur la base.
- Fixer la plaque frontale.

**Instrucciones comunes****Caja de dispositivo - Ver Fig. 5**

- Retirar las piezas removibles que sea necesario para cableado por detrás.
- Fijar la base del adaptador a la pared o a la caja mural.
- Colocar y fijar la canaleta.
- Divisor del adaptador - **PDB12TGD únicamente**.
- Enganchar sobre la base del adaptador.
- PDB12TGD únicamente**. Fijar el dispositivo sobre las clavijas de la base.
- Quitar la abertura correspondiente para la canaleta, según sea necesario. Ver fig. 22.
- Adaptadores para caja simple únicamente**. Fijar la tapa de la caja con los tornillos provistos.
- Insertar el espaciador que sea necesario detrás del dispositivo, cuando se empleen placas frontales que no sean las de serie «KP».
- Fijar el dispositivo.
- PDB12TGD únicamente** Enganchar la tapa del adaptador sobre la base.
- Fijar la placa frontal.

PDB12D  
PDB12S  
PDB12LP

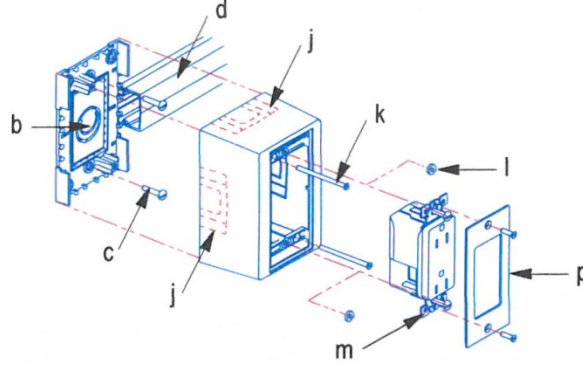
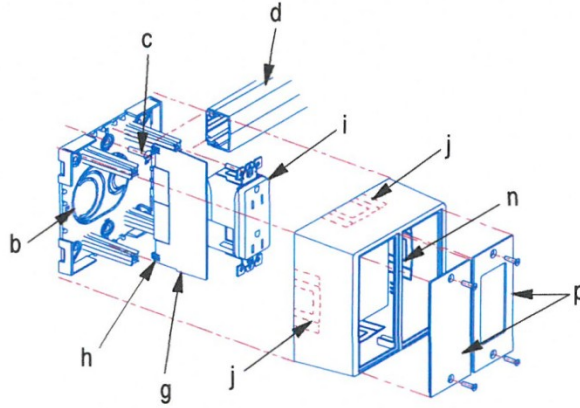


Fig. 5

PDB12TGD



To allow closure of raceway cover, cut corners of raceway cover square.  
Pour fermer le couvercle de la canalisation, couper les coins du couvercle de la canalisation à angle droit.  
Para cerrar la tapa de la canaleta, cortar la tapa en ángulo recto

**Elbows, Cover Only**

- a. Miter raceway sections.
- b. Fasten raceway sections to wall.
- c. Snap Elbow Cover onto raceway

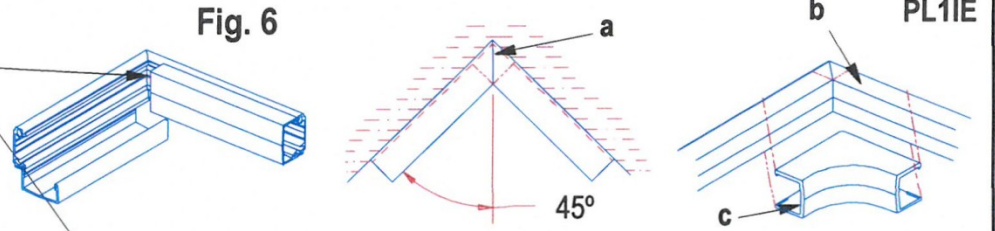
**Coudes, couvercle seulement**

- a. Couper les sections de canalisation à l'onglet 1/4O
- b. Fixer les sections de canalisation au mur.
- c. Enclencher le couvercle du coude sur la canalisation.

**Codos, tapa únicamente**

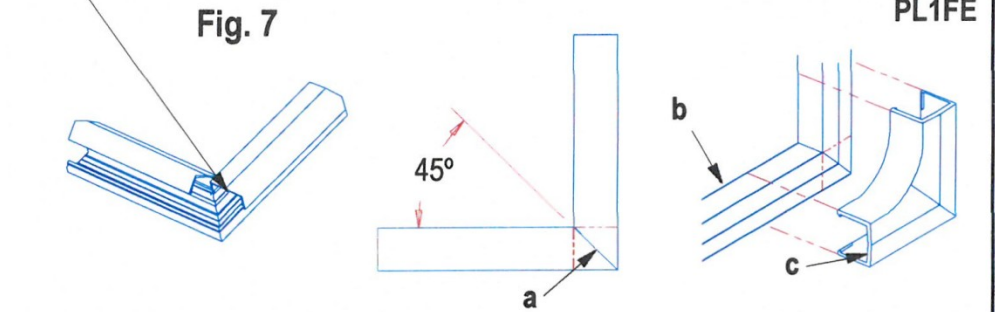
- a. Cortar a inglete las secciones de canaletas.
- b. Fijar las secciones de canaletas a la pared.
- c. Enganchar la tapa del codo sobre la canaleta.

Fig. 6



PL1IE

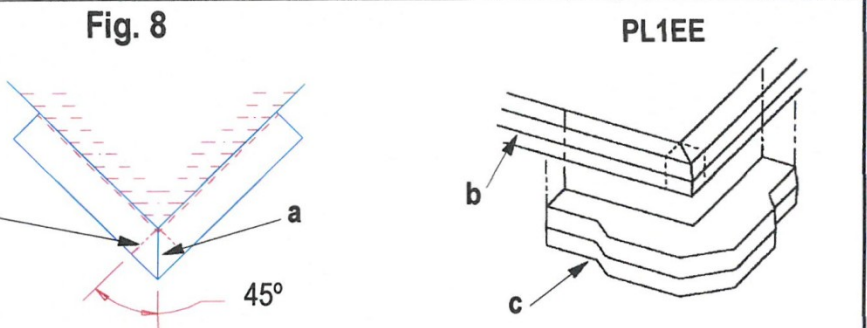
Fig. 7



PL1FE

Fig. 8

Square cut or miter cut permissible on external elbow.  
Une coupe droite ou à l'onglet est admissible pour un coude extérieur.  
Para codo exterior, hacer un corte recto o a inglete.



PL1EE

**Elbows, Base and Cover**

- a. Align Elbow Base with adjacent raceway sections.
- b. Fasten Elbow Base to wall.
- c. Snap Elbow Cover onto raceway.

**Coudes, base et couvercle**

- a. Aligner la base du coude avec les sections de canalisation adjacentes.
- b. Fixer la base du coude au mur.
- c. Enclencher le couvercle de la base sur la canalisation.

**Codos, base y tapa**

- a. Alinear la base del codo con las secciones de canaleta adyacentes
- b. Fijar la base del codo sobre la pared.
- c. Enganchar la tapa del codo sobre la canaleta.

PL1IEBC

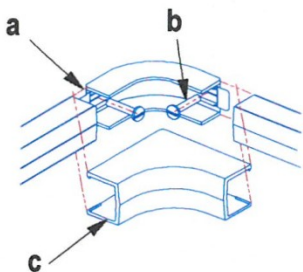


Fig. 9

PL1EEBC

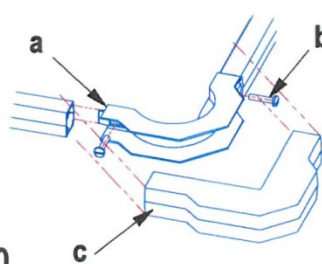


Fig. 10

PL1FEBC

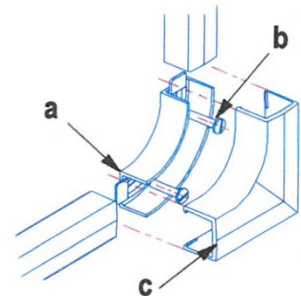


Fig. 11



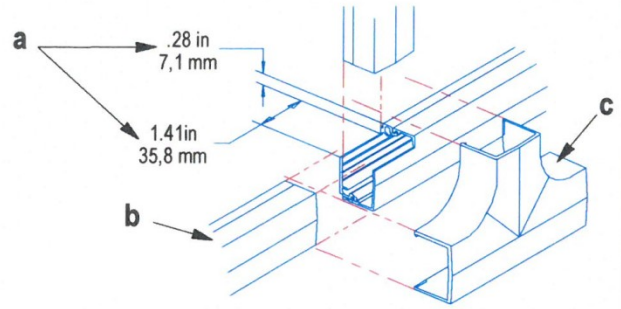
**Fig. 12 TEE, Cover Only • «T», couvercle seulement • «T», tapa únicamente**

**PL1TC**

- a. Cut raceway sections to dimensions shown.
- b. Fasten raceway. See Fig. 3.
- c. Snap Tee Cover onto raceway.

- a. Couper les sections de canalisation selon les dimensions indiquées.
- b. Fixer la canalisation. Voir Fig. 3.
- c. Enclencher le couvercle du «T» sur la canalisation.

- a. Cortar las secciones de canaleta según las dimensiones indicadas.
- b. Fijar la canaleta. Ver Fig. 3.
- c. Enganchar la tapa del «T» sobre la canaleta.



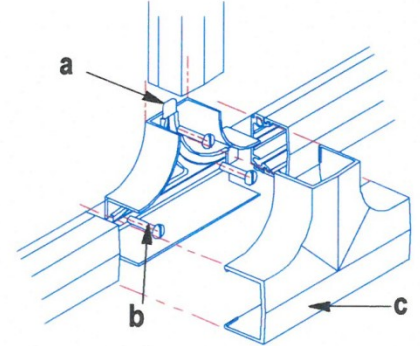
**Fig. 13 TEE, Base and Cover • «T», base et couvercle • «T», base y tapa**

**PL1TCBC**

- a. Align TEE Base with raceway sections.
- b. Fasten Tee Base to wall. See Fig. 3.
- c. Snap Tee Cover onto raceway

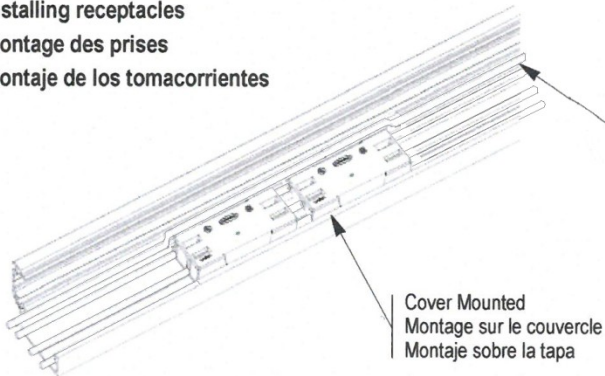
- a. Aligner la base du «T» avec les sections de canalisation.
- b. Fixer la base du «T» au mur. Voir Fig. 3.
- c. Enclencher le couvercle du «T» sur la canalisation.

- a. Alinear la base del «T» con las secciones de canaleta.
- b. Fijar la base del «T» a la pared. Ver Fig. 3.
- c. Enganchar la tapa del «T» sobre la canaleta.



**Fig. 14**

**Installing receptacles  
Montage des prises  
Montaje de los tomacorrientes**



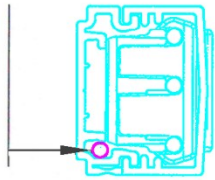
Additional wiring of multiwire circuit harness  
Le câblage additionnel du faisceau de circuits multiples  
El cableado adicional del haz de circuito multifilar

For 4-conductor also see fig. 15.  
Pour 4 conducteurs, voir fig. 15.  
Para 4 conductores, ver la fig. 15.

**Fig. 15**

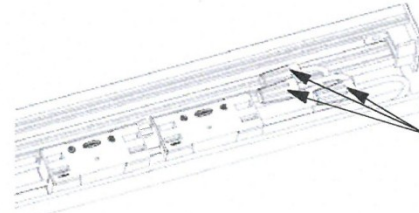
**Multiwire Circuit Wiring (4-conductor)  
Câblage circuits multiples (4 conducteurs)  
Cableado multifilar (4 conductores)**

Space for additional wiring of multiwire circuit harness  
Espace pour le câblage additionnel du faisceau de circuits multiples  
Espacio para el cableado adicional del haz de circuito multifilar



**Fig. 16**

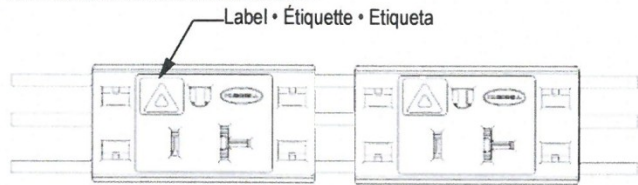
**Closing off wires at end of run  
Terminaison des conducteurs en bout de circuit  
Terminación de los conductores en la extremidad del circuito**



Close off wires and fold back. Stagger to allow space to ensure that cover can be closed.  
Isoler les conducteurs et replier. Les espacer de manière à pouvoir refermer le couvercle.  
Aislar los conductores y doblar. Acomodarlos de modo que pueda cerrarse la tapa.

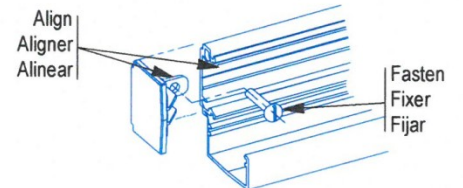
**Fig. 17**

**Isolated Ground receptacles  
Prises à MALT isolée  
Tomacorrientes con tierra aislada**



**Fig. 18**

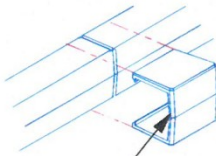
**End Cap  
Obtuteur d'extrémité  
Obturador de extremidad**



**PL1EC**

**Fig. 19**

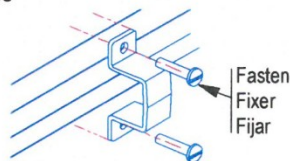
**Splice Cover  
Couvercle de joint  
Cubierta de junta**



**PL1SC**

**Fig. 20**

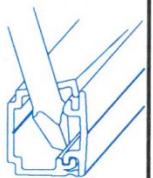
**Security Strap (Cover restraint)  
Retenue du couvercle  
Retén de tapa**



**PL1SS**

**Fig. 21**

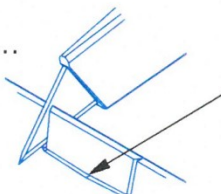
**To Open Raceway  
Pour enlever le couvercle  
Par quitar la tapa**



**Fig. 22**

**To remove knock-outs, typical ...  
Pour enlever les débouchures, typiquement ...  
Para quitar las piezas removibles correctamente ...**

Remove knock-outs only as required. Do not leave unused openings.  
Enlever les débouchures requises seulement. Ne pas laisser des ouvertures non utilisées.  
Quitar solamente las piezas que sea necesario. No dejar aberturas sin utilizar.



Cut edges with utility knife and knock out.  
Couper dans les rainures et enlever la débouchure.  
Cortar por las ranuras con una cuchilla y quitar la pieza removible.

De-burr edges if necessary after removing knock-outs  
Au besoin, ébavurer les bords après avoir enlevé la débouchure.  
Si es necesario, quitar las rebabas después de retirar la pieza removible.