

SINGLE GANG DEVICE BOX FITTING

BOÎTE SIMPLE POUR DISPOSITIF

CAJA DE DISPOSITIVO SIMPLE

Installation Instructions

English

Directives de montage

Français

Instrucciones de instalación

Español

GENERAL INFORMATION

- NOTICE:** For installation by a qualified electrician in accordance with all national and local electrical codes, communications standards, the following instructions and any instructions included with the individual raceway fittings. Refer to installation instructions for wiring device or communications device to be installed in cover or base.
- CAUTION: RISK OF ELECTRICAL SHOCK. Disconnect power before installing. Never wire energized electrical components.**
- NOTICE:** For indoor use only.
- NOTICE:** National Electrical Code® Sections 725-54(a), 770-52(a) and 800-52(a)(2) and Canadian Electrical Code Rules 16-212, 56-202 and 60-308(3) FORBID conductors of electrical lighting, power, or Class 1 circuits sharing a common compartment (or channel) with conductors of communications, Class 2, Class 3, or conductive optical fiber cable circuits. Barriers and partitions separating electrical lighting/power/Class 1 conductors from communications/Class 2/Class 3/conductive optical fiber cable conductors MUST be present.
- Use screws appropriate for the type of surface. All bases must be securely fastened to surface using pan head or similar screws to prevent damage to conductors.
- Base and cover fittings will assure bend control required for unshielded twisted pair cable or multimode fiber optic cable.
- Maximum gap between raceway bases and adjacent raceway bases and/or fittings: 1/16 inch, 1.5 mm.
- The use of adhesive-backed raceway or adhesive strips on fittings is for positioning ONLY. To install, peel release papers from adhesive strips and mount to clean, flat, smooth surface. Screws or mechanical fasteners MUST be used for the permanent securing of raceway enclosing conductors of power, lighting, Class 1 and communications circuits and of all raceway fittings. Adhesive-backed raceway may be the sole means of securing for raceways enclosing ONLY conductors of Class 2 circuits as defined in Article 725 of the National Electrical Code® or Section 16 of the Canadian Electrical Code, Part 1

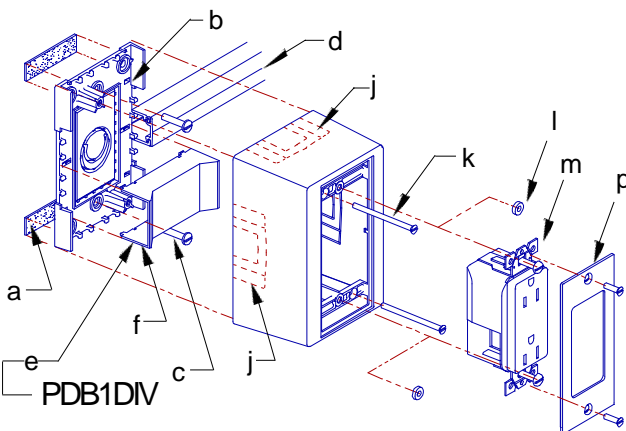
RENSEIGNEMENTS GÉNÉRAUX

- AVIS -** Doit être installé par un électricien qualifié conformément aux codes de l'électricité nationaux et locaux, les normes de communication, les directives qui suivent et toutes directives incluses avec les accessoires individuels de canalisation. Se reporter aux notices de montage pour le câblage des dispositifs électriques ou de communication à être installés sur les couvercles ou dans la base.
- ATTENTION - RISQUE DE CHOC ÉLECTRIQUE. Débrancher le circuit avant de procéder au montage. Ne jamais câbler des composants électriques dans un circuit sous tension.**
- AVIS -** Pour usage à l'intérieur seulement.
- AVIS -** Les règles 16-212, 56-202 et 60-308(3) du Code canadien de l'électricité INTERDISENT que les circuits d'éclairage, d'énergie ou de Classe 1 partagent un même compartiment avec les circuits de communication de Classe 2, de Classe 3 ou de fibre optique conductrice. Des cloisons séparant les circuits d'éclairage, d'énergie, de Classe 1 des circuits de communication de Classe 2, de Classe 3 et des fibres optiques conductrices DOIVENT être présentement.
- Utiliser des vis convenant au type de surface. Toutes les bases doivent être solidement fixées à la surface au moyen de vis Ber ou similaires pour éviter d'endommager les conducteurs.
- Les accessoires des bases et des couvercles ajustent les rayons de courbure des paires torsadées non blindée ou des câbles à fibre optique multimodes.
- L'écart maximum entre les bases de canalisation adjacentes ou les accessoires est de 1,5 mm.
- L'adhésif ou les bandes adhésives derrière les canalisations ou les accessoires servent SEULEMENT pour le positionnement. Pour installer, peler le papier qui recouvre l'adhésif et fixer sur une surface propre, plane et lisse. Utiliser OBLIGATOIREMENT des vis ou attaches mécaniques pour fixer en permanence les canalisations qui contiennent des circuits d'énergie, d'éclairage, de Classe 1 ou de communication ainsi que pour tous les accessoires de canalisation. Les canalisations munies d'un adhésif peuvent être fixées telles qu'elles lorsqu'elles contiennent SEULEMENT des conducteurs correspondant à des circuits de Classe 2 conformément à la section 16 du Code canadien de l'électricité, Partie I.

INFORMACIÓN GENERAL

- AVISO -** Para ser instalado por un electricista competente, de conformidad con todos los códigos eléctricos nacionales y locales, las normas de comunicaciones, las siguientes instrucciones y toda instrucción incluida en cada accesorio para la canaleta. Véanse las instrucciones de instalación para los dispositivos de cableado o los dispositivos de comunicaciones que se instalarán en la tapa o en la base.
- CUIDADO - RIESGO DE CHOQUE ELÉCTRICO. Desconectar la energía antes de instalar. No conectar nunca componentes eléctricos en un circuito energizado.**
- AVISO:** Exclusivamente para uso en interiores.
- AVISO:** En las secciones 725-52(a), 770-52(a) y 800-52(a)(2) de la Norma oficial mexicana NOM-001-SEDE, se PROHIBE que los conductores de iluminación eléctrica, energía o circuitos de Clase 1 compartan un compartimento (o canal) común con los conductores de comunicaciones de Clase 2 o Clase 3 o con circuitos conductores de cables de fibras ópticas. DEBEN existir barreras y tabiques para separar los conductores de iluminación eléctrica/energía/Clase 1 de los conductores de comunicaciones/Clase 2/Clase 3/cables de fibras ópticas.
- Usar tornillos apropiados para el tipo de superficie. Todas las bases deben estar firmemente fijadas a la superficie con tornillos de cabeza en cono truncado o semejantes, para evitar daños en los conductores.
- Los accesorios y las tapas de las bases asegurarán el control de acodamiento necesario para los cables trenzados no blindados o los cables de fibras ópticas multimodos.
- Separación máxima entre las bases de una canaleta y las bases y/o accesorios de la canaleta adyacente: 1,5 mm.
- La canaleta con adhesivo al dorso o los accesorios con cinta adhesiva SÓLO sirven para colocarla en la posición correcta. Para instalarla, debe quitarse el papel de las cintas adhesivas y fijarla sobre una superficie limpia, plana y lisa. DEBEN usarse tornillos o fijadores de metal para afirmar de modo permanente la canaleta que contiene conductores eléctricos, de iluminación, circuitos de Clase 1 y de comunicaciones, así como todos los accesorios de la canaleta. La canaleta con adhesivo al dorso quizás sea el único medio de fijar canaletas que contengan EXCLUSIVAMENTE conductores de circuitos de Clase 2, tal como se definen en el Artículo 725 de la Norma oficial mexicana - NOM-001-SEDE -1999.

PDB12D • PDB12S • PDB12LP



- Double sided adhesive strips, see note 8.
- Remove knock-outs as required for back feed wiring. See knock-out instructions on page 2.
- Fasten box fitting base to wall or wall box.
- Locate and fasten raceway.
- Optional channel divider - PDB1DIV - sold separately for Walltrak® applications.
- Snap divider channel onto device box fitting base.
- Remove appropriate opening for raceway as required.
- Fasten box fitting cover with screws provided.
- Use spacer behind device as required where faceplates other than "KP" series faceplates are to be used.
- Device - fasten to box fitting cover.
- Fasten faceplate.

- Bandes adhésives des deux côtés, consulter le point 8.
- Au besoin, retirer les débouchures pour un câblage par l'arrière. Consulter les directives relatives aux débouchures à la page 2.
- Monter la base de la boîte sur le mur ou sur la boîte murale.
- Placer et fixer la canalisation.
- Cloison optionnelle - PDB1DIV - vendue séparément pour applications Walltrak®.
- Enclencher la cloison sur la base de la boîte du dispositif.
- Retirer les débouchures appropriées pour le passage de la canalisation.
- Monter le couvercle de la boîte à l'aide des vis fournies.
- Au besoin, mettre des cales derrière le dispositif dans le cas de plaques frontales autres que celles de la série «KP».
- Dispositif - monter sur le couvercle de la boîte.
- Fixer la plaque frontale.

- Bandas adhesivas de doble faz, ver nota 8.
- Retirar las piezas removibles que sea necesario para cableado por detrás. Ver instrucciones sobre las piezas removibles en la página 2.
- Fijar la base de la caja a la pared o a la caja mural.
- Colocar y fijar la canaleta.
- Divisor de canal optativo - PDB1DIV - Se vende aparte para aplicaciones Walltrak®.
- Calzar a presión el canal divisor en la base de la caja del dispositivo.
- Quitar la abertura correspondiente para la canaleta, según sea necesario.
- Fijar la tapa de la caja con los tornillos provistos.
- Insertar el espaciador que sea necesario detrás del dispositivo, cuando se empleen placas frontales que no sean las de serie «KP».
- Dispositivo - Fijarlo a la tapa de la caja.
- Fijar la placa frontal

Wiring Device-Kellems
 Hubbell Incorporated (Delaware)
 185 Plains Road
 Milford, CT 06460-8897
 (203) 882-4800



2 GANG DEVICE BOX FITTING

BOÎTE DOUBLE POUR DISPOSITIF

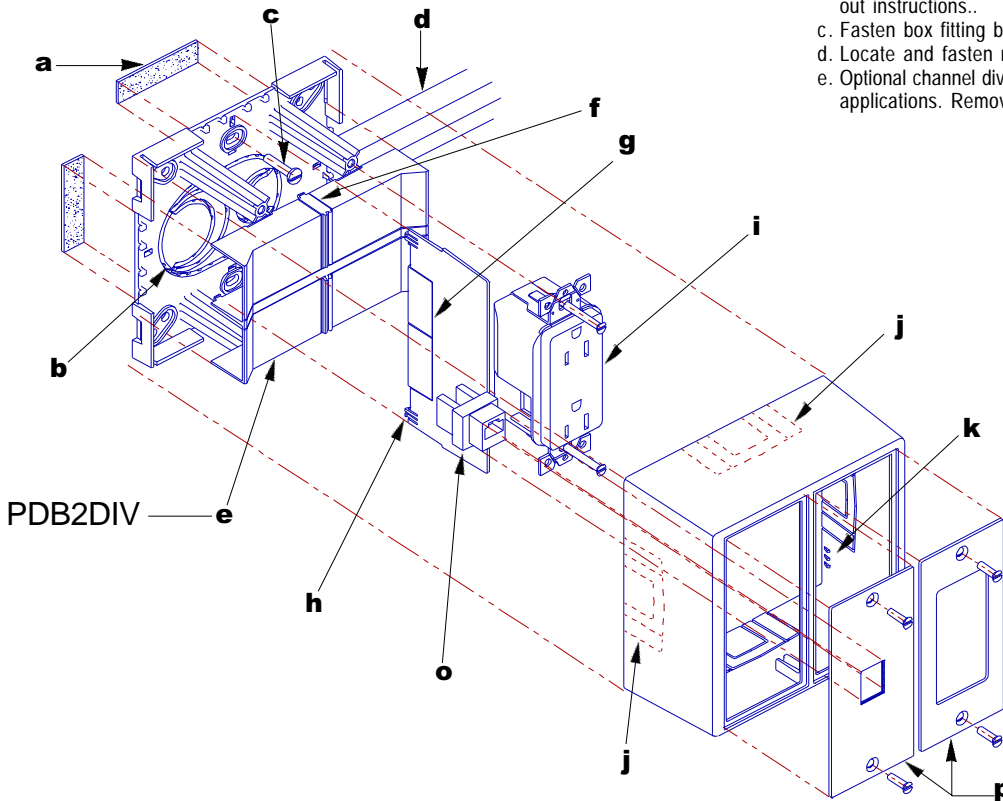
CAJA DE DISPOSITIVO DOBLE

Installation Instructions REFER TO PAGE 1 FOR GENERAL INFORMATION

Directives de montage VOIR RENSEIGNEMENTS GÉNÉRAUX À LA PAGE 1

Instrucciones de instalación VER INFORMACIÓN GENERAL EN LA PÁGINA 1

PDB12TGD



- a. Double sided adhesive strips, see note 8.
- b. Remove knock-outs as required for back feed wiring. See knock-out instructions..
- c. Fasten box fitting base to wall or wall box.
- d. Locate and fasten raceway.
- e. Optional channel divider - PDB2DIV - sold separately for Waltrak® applications. Remove appropriate quadrants as required.

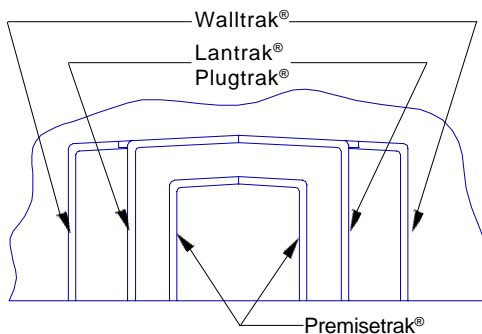
- f. Snap divider channel to device box fitting base.
- g. Box fitting divider - remove sections as required.
- h. Snap divider onto device box fitting base.
- i. Device - fasten to base studs.
- j. Remove appropriate opening for raceway as required.
- k. Snap box cover onto base.
- o. Mount communication device to faceplate(s).
- p. Fasten faceplate (s).

- a. Bandes adhésives des deux côtés, consulter le point 8.
- b. Au besoin, retirer les débouchures pour un câblage par l'arrière. Consulter les directives relatives aux débouchures.
- c. Monter la base de la boîte sur le mur ou sur la boîte murale.
- d. Placer et fixer la canaleta.
- e. Cloison optionnelle - PDB2DIV - vendue séparément pour applications Waltrak™. Retirer les quadrants appropriés au besoin.
- f. Enclencher la cloison sur la base de la boîte du dispositif.

- g. Cloison - retirer les sections au besoin.
- h. Enclencher la cloison sur la base de la boîte de l'accessoire.
- i. Dispositif - fixer aux goujons de la base.
- j. Retirer les débouchures appropriées pour le passage de la canaleta.
- k. Enclencher le couvercle sur la boîte.
- o. Fixer le dispositif de communication à la (aux) plaque(s) frontale(s).
- p. Fixer les plaques frontales.

- a. Bandas adhesivas de doble faz, ver nota 8.
- b. Retirar las piezas removibles que sea necesario para cableado por detrás. Ver instrucciones sobre las piezas removibles.
- c. Fijar la base de la caja a la pared o a la caja mural.
- d. Colocar y fijar la canaleta.
- e. Divisor de canal optativo - PDB2DIV - Se vende aparte para aplicaciones Waltrak™. Quitar los cuadrantes correspondientes, según sea necesario.
- f. Calzar a presión el canal divisor en la base de la caja del dispositivo.

- g. Divisor de acople de la caja - Quitar las secciones que sea necesario.
- h. Calzar a presión el divisor en la base de la caja.
- i. Dispositivo - Fijarlo a los montantes de la base.
- j. Quitar la abertura correspondiente para la canaleta, según sea necesario.
- k. Calzar a presión la tapa de la caja en la base.
- o. Fijar el dispositivo de comunicaciones a la placa frontal.
- p. Fijar la placa frontal.

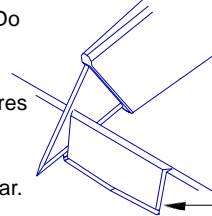


To remove knock-outs, typical . . . Pour enlever les débouchures, typiquement . . . Para quitar las piezas removibles correctamente . . .

Remove knock-outs only as required. Do not leave unused openings.

Enlever les débouchures requises seulement. Ne pas laisser des ouvertures non utilisées.

Quitar solamente las piezas que sea necesario. No dejar aberturas sin utilizar.



De-burr edges if necessary after removing knock-outs

Au besoin, ébavurer les bords après avoir enlevé la débouchure.

Si es necesario, quitar las rebabas después de retirar la pieza removible.

Cut edges with utility knife and knock out.

Couper dans les rainures et enlever la débouchure.

Cortar por las ranuras con una cuchilla y quitar la pieza removible.

HUBBELL DE MÉXICO garantiza este producto, de estar libre de defectos en materiales y mano de obra por un año a partir de su compra. Hubbell reparará o reemplazará el artículo a su juicio en un plazo de 60 días. Esta garantía no cubre desgastes por uso normal o daños ocasionados por accidente, mal uso, abuso o negligencia. El vendedor no otorga otras garantías y excluye expresamente daños incidentales o consecuencias inherentes a su uso. Esta garantía es válida sólo en México.

HUBBELL DE MÉXICO, S.A. DE C.V.
Av. Coyoacán # 1051 Tel.:(5)575 - 2022
México, D.F. 03100 FAX: (5)559 - 8626