

INSULGRIP® PIN & SLEEVE PLUG, CONNECTOR & INLET REVERSE SERVICE 200 Amp • Style 1 & 2

English

GENERAL INFORMATION

- CAUTION: RISK OF ELECTRIC SHOCK. Disconnect power before installation or maintenance.**
- NOTICE:** For installation only by a qualified electrician in accordance with national and local electrical codes and the following instructions.
- CAUTION: USE COPPER CONDUCTORS ONLY. Use stranded conductors only.**
- Check that the device's type and rating are suitable for the application.
- Select the conductor size from National Electrical Code® Table 400-5B or Canadian Electrical Code Table 12A.

Rated for use with Type G, W portable cords or equivalent with COPPER conductors only.

- The plug is rated Type 3, 4, and 4X when connected to an equivalently rated connector or receptacle when using the locking ring. The receptacle and connector are rated Type 3, 4, and 4X when the cap is in the closed position or connected to an equivalently rated plug when using the locking ring.

ELECTRICAL RATING: Max. Voltages: 600 VAC, 250 VDC.

PLUG, CONNECTOR & INLET INSTALLATION

- Check the rating on the label to insure that it is correct for the installation.
- Select cable of suitable ampacity and temperature rating (see Table 1).
- Select cord end with proper conductor color orientation that matches terminal location. Shear cord cleanly. Do not strip away cord jacket or remove conductor insulation at this time.

TABLE 1

DEVICE TYPE	AWG/ COND	CORD O.D. RANGE (in)
200 Amp Style 2:2P+G	1/3 to 250 kcmil/3	1.00 - 2.50
200 Amp Style 1:3P Style 2:3P+G	1/4 to 250 kcmil/4	1.00 - 2.50
200 Amp Style 1:4P	1/5 to 250 kcmil/5	1.00 - 2.50

- To disassemble Connector (see figure 1)**
 - Remove ground screw (12).
 - Remove retaining ring(1) and interior assembly(2) from plug body(3).
 - Loosen clamp guide set screw(4) and turn clamp guide assembly(5) to remove from plug body.
- To disassemble Plug (see figure 2)**
 - Remove adapter set screw(12) and connector adapter(13) from connector nose(17).
 - Remove mounting screws(16), ground strap(14), keying ring(15) and interior assembly(2).
 - Loosen clamp guide set screw(4) and turn clamp guide assembly(5) to remove from adapter(13).
- To disassemble Inlet (see figure 3)**
 - Remove mounting screws(16), ground strap(14) w/screw (for Style 2), keying ring(15) and interior assembly(2).
 - Slide keying ring(15) over power cable.

Do not disassemble interior assembly.

*For plugs & connectors

- Slide clamp guide(5) with cable clamps(6) (see figure 4 for proper inserts) and one grommet washer(7) over power cable. (Select proper grommet washer with respect to cable size).
- See figure 5 for cable gaging strip to determine how many "inner layers" of the onion skin grommet(8) are to REMAIN or remove "inner layers" until the grommet slips over power cable. Remove one layer at a time by pushing through and tearing off.
- Place onion skin grommet(8) over power cable. For plugs place plug body(3) with locking ring(9) and for connectors, place keying ring(15) over power cable.
- Strip cable jacket 4" and each conductor 1 1/4".
- Twist wire strands together on each conductor.

DO NOT TIN CONDUCTORS.

Wiring Device-Kellems
Hubbell Incorporated (Delaware)
185 Plains Road
Milford, CT 06460-8897
(203) 882-4800
PD1718

(Page 1)

Rev. 07/07

INSTALLATION OPERATION MAINTENANCE

- NOTE: Crossing one ungrounded conductor (Line) over the grounded conductor (Neutral) may be necessary with five-wire devices.**

CAUTION

A wire pattern **MUST** be used so that the same color insulated conductor is put into the same numbered contact opening in all plugs, receptacles & cable connectors in the system. This requirement provides correct polarity for the system to avoid causing personal injury and/or equipment damage.

- Insert conductors into the proper terminals according to the established wiring pattern. The grounding terminal (earthing) is indicated by a green marking, a "G" or the earthing symbol. The neutral terminal (grounded) is to be marked with PERMANENT white coloration by installer in accordance with National Electrical Code® Section 200-9. See figure 6 for Style 1 and Style 2 wiring.
- Tighten terminal screws to a torque of 17 lb•ft.
- TAKE CAUTION THAT THERE ARE NO STRAY WIRE STRANDS.**
- To reassemble Connector (see figure 1)**
 - Slide interior assembly into(2) into plug body(3) aligning the internal plug body key and insulator key slot. Place retaining ring(1) into the plug body slot.
 - Install ground screw (12). Torque to 24 lb.-in.
- To reassemble Plug (see figure 2)**
 - Slide interior assembly(2) into connector nose(17), align keying ring(15) with interior key slot, and align mounting holes of ring with connector nose.
 - Install mounting screws(16) and ground strap(14). Screw adapter(13) onto connector nose(17) and torque adapter set screw (12) to 15 to 20 lb•in.
- To reassemble Inlet (see figure 3)**
 - Slide interior assembly(2) into receptacle housing. Place and align keying ring(15) with the key slot in the interior and align mounting holes with receptacle.
 - Install mounting screws and ground strap with screw (for Style 2).

*For Plugs & Connectors

- Slide onion skin grommet(8) down power cable into plug body(3). Place grommet washer in clamp guide and screw clamp guide onto plug body. Torque clamp guide set screw(4) to 15 to 20 lb•in.
- Torque cable clamp screws (11) to a minimum of 50 lb•in, alternating sides to prevent binding.

CAUTION

DO NOT connect to power before conducting the following Electrical Tests:

- Test continuity of wiring to verify correct phasing and grounding connections.
- Measure insulation resistance to be sure the system does not have any short circuits or unwanted grounds.

For Inlets

Mount with gasket(18) using bolts(20) and torque to 30 to 40 lb•in. There must be a tight seal between housing and back box to assure a weatherproof, oil tight and hosedown water tight fit.

CAUTION

The equipment grounding path between the inlet housing and back box must be established and verified. Star washers are included for use under the mounting bolt heads to help achieve ground continuity.



MAINTENANCE

Electrical and mechanical inspection of all components must be performed regularly. It is recommended that inspection be performed monthly. Lubricate threads periodically.

CAUTION

Electrical power supply **MUST BE OFF** before and during installation or maintenance. **DISCONNECT** primary power source and **LOCK OUT**. Installation and maintenance procedure must be performed by a trained and competent electrician.

- Inspect all contact wire terminals for tightness. Discoloration due to excessive heat is an indicator of possible problems and should be thoroughly investigated and repaired as necessary.
- Check grounding and bonding for correct installation and secure connection.
- Check gaskets for deterioration.
- Clean exterior surfaces making sure nameplates remain legible.
- Inspect clamp guide assembly and cable grip tightness to ensure proper cable gripping.
- Inspect interior parts and replace those which are broken or excessively worn.
- Check all contacts for signs of excessive arcing or burning.

WARNING

If any parts of the plug, receptacle or connector appear to be missing, broken or show signs of damage, **DISCONTINUE USE IMMEDIATELY!** Do not modify these devices in any way. Replace with new device. Failure to do so could cause serious personal injury and/or equipment damage.

An Electrical Preventive Maintenance Program as described in the National Fire Protection Association Bulletin NFPA No. 70B is recommended in addition to these required maintenance procedures.

FIGURE 1 • CONNECTOR- Reverse Service

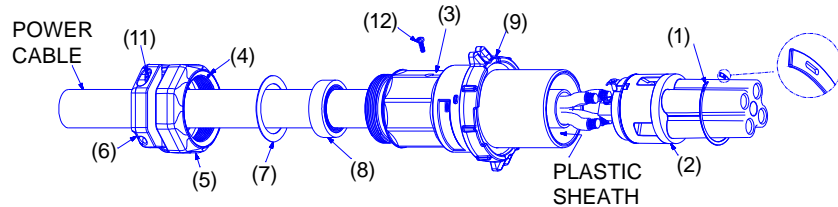


FIGURE 2 • PLUG-Reverse Service

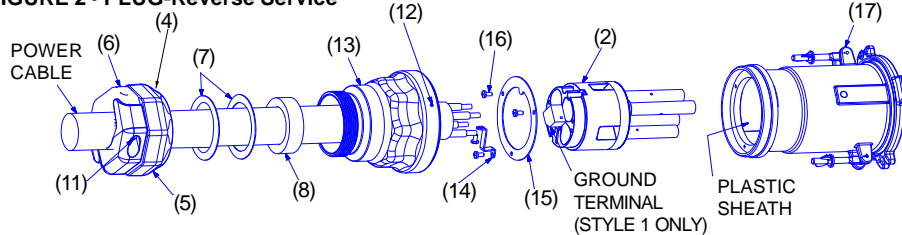


FIGURE 3 • INLET-Reverse Service

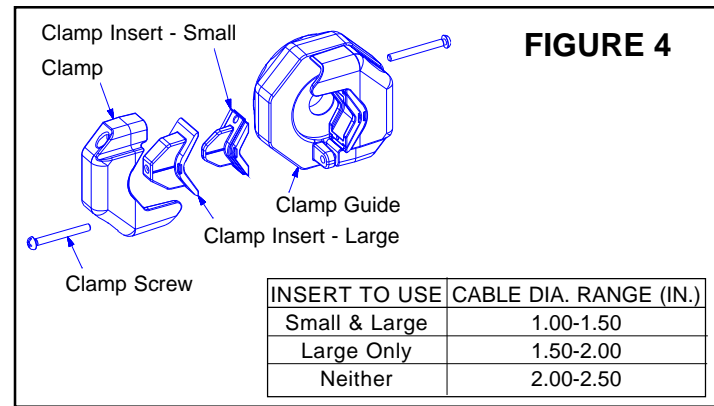
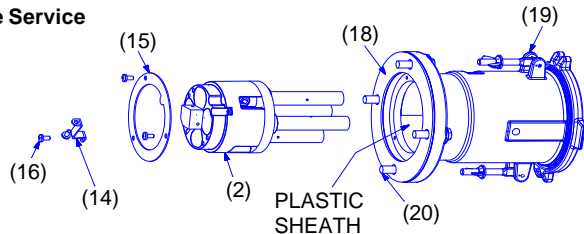


FIGURE 5

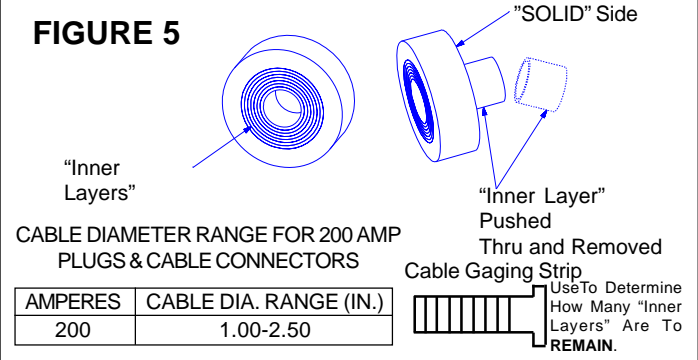
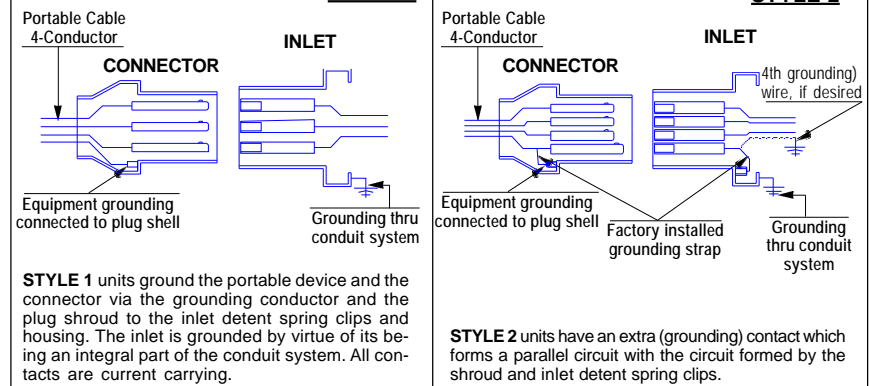


FIGURE 6



FICHE, CONNECTEUR et SOCLE PLOT et DOUILLE INSULGRIP^{MD} SERVICE INVERSÉ 200 A • Styles 1 et 2

Français

RENSEIGNEMENTS GÉNÉRAUX

- ATTENTION - RISQUE DE CHOC ÉLECTRIQUE.** Débrancher le circuit avant de procéder au montage ou à la maintenance.
- AVIS** - Doit être installé par un électricien qualifié conformément aux codes de l'électricité nationaux et locaux et selon les directives suivantes.
- ATTENTION - EMPLOYER UNIQUEMENT DES CONDUCTEURS EN CUIVRE.**
- S'assurer que le type et les caractéristiques nominales de ce dispositif conviennent à l'application.
- Choisir le calibre de conducteur dans la table 12A du Code canadien de l'électricité. Homologué pour usage avec un cordon baladeur de type G, W ou équivalent avec conducteurs en CUIVRE seulement.
- La fiche est de type nominal 3, 4 et 4X lorsqu'elle est raccordée à un connecteur ou à une prise de même valeur assignée et que la bague de blocage est utilisée. La prise et le connecteur sont de type nominal 3, 4 et 4X lorsque l'obturateur est en position fermée ou lorsqu'ils sont raccordés à une fiche de valeur assignée équivalente et que la bague de blocage est utilisée.

VALEURS ASSIGNÉES - Max. 600 V, CA; 250 V, CC

MONTAGE DE LA FICHE, DU CONNECTEUR ET DU SOCLE

- Vérifier les valeurs assignées sur l'étiquette pour s'assurer qu'elles conviennent à l'application.
- Choisir un câble de capacité et de résistance thermique adéquates (voir le Tableau 1)
- Choisir l'extrémité du cordon dont l'arrangement des couleurs des conducteurs correspond à celui des bornes. Couper le câble sans laisser de bavures. Ne pas enlever la gaine du câble ni dénuder les conducteurs maintenant.

Démontage du connecteur (figure 1)

- Enlever la vis de MALT (12).
- Enlever la bague de retenue(1) et l'ensemble intérieur(2) du carter de la fiche(3).
- Desserrer la vis de calage(4) du guide du serre-câble et tourner l'ensemble serre-câble(5) pour l'enlever du carter de la fiche.

Démontage de la fiche (figure 2)

- Enlever la vis de calage de l'adaptateur(12) et l'adaptateur du connecteur(13) du carter du connecteur(17).
- Enlever les vis de montage(16), la bande de MALT(14), la bague de positionnement(15) et l'ensemble intérieur(2).
- Desserrer la vis de calage(4) du guide du serre-câble et tourner l'ensemble serre-câble(5) pour l'enlever de l'adaptateur (13)

Démontage du socle (figure 3)

- Enlever les vis de montage(16), la bande de MALT(14) avec vis (pour le Style 2), la bague de positionnement(15) et l'ensemble intérieur(2).
- Glisser la bague de positionnement(15) sur le câble.

Ne pas démonter l'ensemble intérieur.

*Fiches et connecteurs

- Glisser le guide du serre-câble(5) avec les pinces serre-câble(6) (consulter la figure 4 pour les cales appropriées) et une rondelle passe-fil(7) sur le câble. (Choisir le calibre de rondelle passe-fil qui convient au calibre du câble).
- Consulter la figure 5 pour le gabarit de calibrage de câble permettant de déterminer combien de couches intérieures du passe-fil réglable(8) doivent **DEMEURER EN PLACE** ou enlever des couches intérieures jusqu'à ce que le passe-fil puisse glisser sur le câble. Déchirer une couche à la fois en poussant vers l'extérieur.
- Glisser le passe-fil réglable(8) sur le câble. Pour les fiches, glisser le carter(3) avec la bague de blocage(9) sur le câble et pour les connecteurs, glisser la bague de positionnement(15) sur le câble.

TABLE 1

TYPE DE DISPOSITIF	AWG/ COND.	DIAMÈTRE DE CÂBLE (mm)
200 A Style 2:2P+G	1/3 à 250 kcmil/3	25 à 64
200 A Style 1:3P Style 2:3P+G	1/4 à 250 kcmil/4	25 à 64
200 A Style 1:4P	1/5 à 250 kcmil/5	25 à 64

MONTAGE UTILISATION MAINTENANCE

- Enlever la gaine du câble sur 100 mm et dénuder les conducteurs sur 32 mm.
- Torsader l'ensemble des brins de chaque conducteur. **NE PAS ÉTAMER LES CONDUCTEURS.**
- REMARQUE** - Dans le cas de dispositifs à 5 fils, il peut être nécessaire de croiser un conducteur de phase non mis à la terre par-dessus le conducteur mis à la terre (Neutre).

ATTENTION

Il est **OBLIGATOIRE** d'utiliser un arrangement de câblage tel que les conducteurs de même couleur soient connectés aux bornes de même numéro dans toutes les fiches, connecteurs et prises du système. Cette exigence assure le respect de la polarité appropriée pour le système en vue d'éviter les blessures personnelles et les dommages au matériel.

- Insérer les conducteurs dans les bornes correspondant à l'arrangement de câblage établi. La borne de MALT (masse) est indiquée par une marque verte, un «G» ou le symbole de MALT. La borne neutre (mise à la terre) doit être marquée de façon PERMANENTE en blanc par le monteur conformément au Code canadien de l'électricité, article 26-002. Se référer à la figure 6 pour le câblage des styles 1 et 2.
- Serrer les vis de borne à un couple de 23 N•m.
- S'ASSURER QUE TOUS LES BRINS SONT BIEN INSÉRÉS.**

14. Remontage du connecteur (figure 1)

- Insérer l'intérieur(2) dans le carter(3) de la fiche en alignant l'encoche à l'intérieur du carter avec l'ergot de l'isolateur. Placer la bague de retenue(1) dans l'encoche du carter.
- Mettre la vis de MALT en place (12). Serrer à un couple de 2,7 N•m.

Remontage de la fiche (figure 2)

- Insérer l'intérieur(2) dans le carter(17) du connecteur en alignant la bague de positionnement(15) avec l'encoche à l'intérieur du carter et les trous de montage avec le carter du connecteur.
- Installer les vis de montage(16) et la bande de MALT(14). Visser l'adaptateur(13) sur le carter(17) du connecteur et serrer la vis de calage(12) à un couple de 1,7 à 2,3 N•m.

Remontage du socle (figure 3)

- Insérer l'intérieur(2) dans le carter. Placer et aligner la bague de positionnement(15) avec l'encoche à l'intérieur et aligner les trous de montage avec la prise.
- Installer les vis de montage et la bande de MALT avec une vis (pour le Style 2).

*Fiches et connecteurs

- Glisser le passe-fil réglable(8) sur le câble jusqu'à l'intérieur du carter de la fiche. Placer la rondelle passe-fil dans le guide du serre-câble et visser le guide sur le carter de la fiche. Serrer la vis de calage(4) du guide du serre-câble à un couple de 1,7 à 2,3 N•m.
- Serrer les vis du serre-câble(11) à un couple minimum de 5,7 N•m en alternance pour éviter le grippage.

ATTENTION

NE PAS connecter au circuit avant d'avoir effectué au préalable les tests suivants.

- Test de continuité du câblage en vue de vérifier le phasage et les connexions de mise à la terre.
- Mesurer la résistance de l'isolation pour s'assurer que le système est exempt de courts-circuits et ou de contacts non désirés avec la masse.

Prises

Monter avec la garniture de joint(18) et les boulons (20) et les serrer à un couple de 3,4 à 4,5 N•m. Le joint entre le carter et la boîte doit être hermétique pour assurer l'étanchéité aux intempéries, à l'huile et aux aspersion de boyau d'arrosage.

ATTENTION

Il importe d'établir et de vérifier le chemin de mise à la masse du matériel entre le bâti de la prise et le socle. Utiliser les rondelles étoilées fournies sous les têtes des boulons de montage pour favoriser la continuité à la masse.



MAINTENANCE

Il faut inspecter régulièrement tous les composants électriques et mécaniques. On recommande une inspection mensuelle. Lubrifier les filets périodiquement.

ATTENTION

L'alimentation en électricité **DOIT ÊTRE INTERROMPUE** avant et pendant le montage et la maintenance. **DÉCONNECTER** le circuit principal et le **VERROUILLER**. Les procédures de montage et de maintenance doivent être effectuées par un électricien qualifié et compétent.

- Inspecter toutes les bornes pour s'assurer qu'elles sont bien serrées. La décoloration suite à un surchauffement est une indication de problèmes potentiels. Il faut en rechercher la cause et réparer au besoin.
- Vérifier si la mise à la terre et les liaisons à la masse sont faites de manière appropriée et que les connexions sont solides.
- S'assurer que les garnitures de joint ne sont pas détériorées.
- Nettoyer les surfaces extérieures pour que les plaques signalétiques restent bien lisibles.
- Inspecter le guide du serre-câble et la solidité du serre-câble pour s'assurer de son emprise sur le câble.
- Inspecter les composants intérieurs et remplacer ceux qui donnent des signes d'usure excessive ou qui sont cassés.
- Examiner tous les contacts en vue de détecter des signes d'arc excessif ou de brûlures.

AVERTISSEMENT

En cas de manque, bris ou dommage de quelque pièce que ce soit de la fiche, de la prise ou du connecteur, **CESSER IMMÉDIATEMENT D'UTILISER LE DISPOSITIF!** Ne jamais modifier ces dispositifs de quelque façon que ce soit. Remplacer par un dispositif neuf. L'inobservation de cette règle pourrait entraîner des blessures personnelles graves ou des dommages au matériel.

FIGURE 1 • CONNECTEUR - SERVICE INVERSÉ

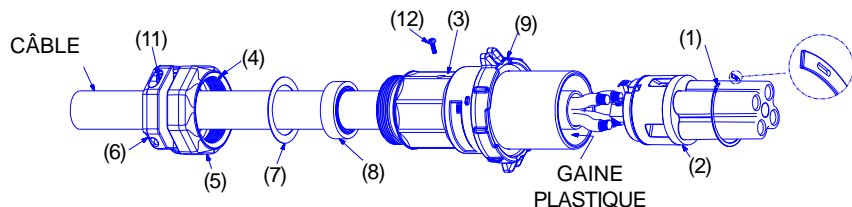


FIGURE 2 • FICHE - SERVICE INVERSÉ

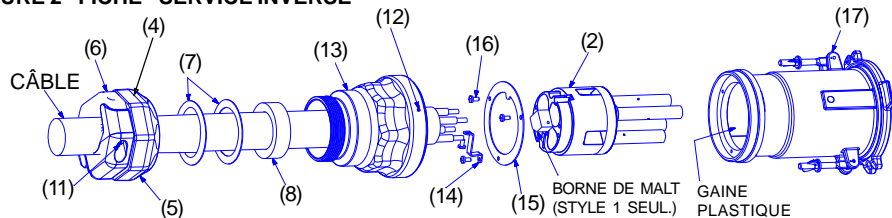
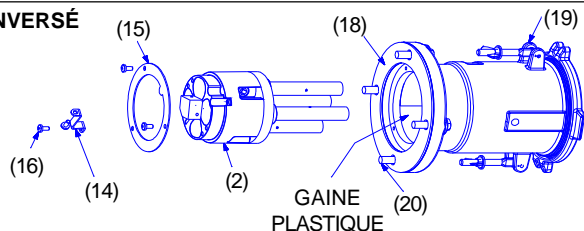
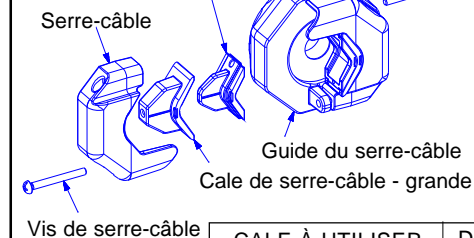


FIGURE 3 • SOCLE - SERVICE INVERSÉ

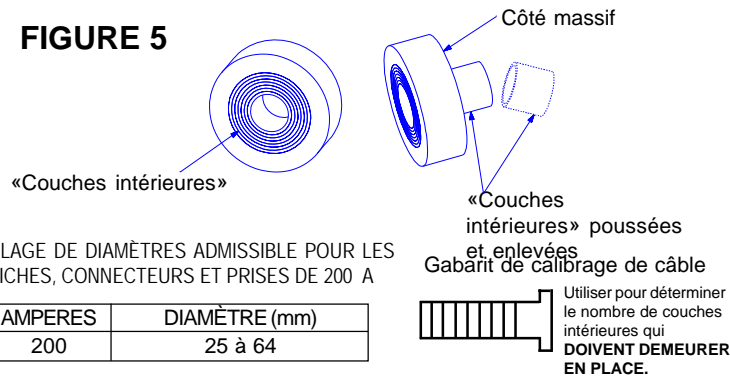


Cale de serre-câble - petite **FIGURE 4**



CALE À UTILISER	DIAM. DE CÂBLE (mm)
Petite et grande	25 à 38
Grande seulement	38 à 51
Aucune	51 à 64

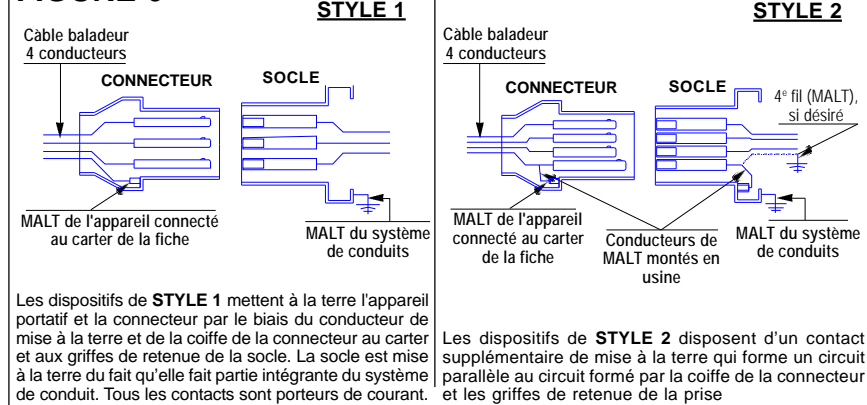
FIGURE 5



PLAGE DE DIAMÈTRES ADMISSIBLE POUR LES FICHES, CONNECTEURS ET PRISES DE 200 A

AMPÈRES	DIAMÈTRE (mm)
200	25 à 64

FIGURE 6



Les dispositifs de **STYLE 1** mettent à la terre l'appareil portatif et la connecteur par le biais du conducteur de mise à la terre et de la coiffe de la connecteur au carter et aux griffes de retenue de la socle. La socle est mise à la terre du fait qu'elle fait partie intégrante du système de conduit. Tous les contacts sont porteurs de courant.

Les dispositifs de **STYLE 2** disposent d'un contact supplémentaire de mise à la terre qui forme un circuit parallèle au circuit formé par la coiffe de la connecteur et les griffes de retenue de la prise

CLAVIJA, CONECTOR y ENTRADA PERNO y MANGA INSULGRIP^{MD} SERVICIO INVERTIDO 200 A • Estilos 1 y 2

Español

INFORMACIÓN GENERAL

- CUIDADO - RIESGO DE CHOQUE ELÉCTRICO.** Desconectar la corriente antes de la instalación o el mantenimiento
- AVISO** - Para ser instalado por un electricista calificado, de acuerdo con los códigos eléctricos nacionales y locales, y siguiendo estas instrucciones.
- CUIDADO - UTILIZAR SOLAMENTE CONDUCTORES DE COBRE.**
- Asegurarse de que el tipo y las características nominales del dispositivo sean apropiadas para la aplicación.
- Elegir calibres de conductores de la tabla 400-5B de la Norma oficial mexicana NOM-001-SEMP. Para usar con cables portátiles de tipos G, W o equivalentes, únicamente con conductores de COBRE.
- La clavija es apropiada para tipos 3,4 y 4X si está conectada a un conector o tomacorriente de capacidad equivalente cuando se usa el aro de bloqueo. El tomacorriente y el conector son apropiados para tipos 3,4 y 4X si la tapa está cerrada o conectados a una clavija de capacidad equivalente cuando se usa el aro de bloqueo.

CARACTERÍSTICAS NOMINALES - MÁX.: V~600, V=250

INSTALACIÓN DE LA CLAVIJA, EL CONECTOR Y ENTRADA

- Verificar la capacidad indicada en la etiqueta para asegurarse de que sea correcta para la instalación.
- Seleccionar un cable de capacidad eléctrica y resistencia térmica apropiadas (ver la Tabla 1).
- Seleccionar el extremo del cable con orientación de color correcta que coincida con la ubicación del borne. Cortar netamente el cable. No pelar la funda del cable ni quitar la aislación del conductor por el momento.

4. Para desarmar el conector (ver la figura 1)

- Quitar el tornillo de puesta a tierra (12).
- Retirar el aro de retén(1) y el conjunto interior(2) del cuerpo de la clavija(3).
- Aflojar el tornillo de la guía del sujetacable(4) y hacer girar la guía del sujetacable(5) para sacarla del cuerpo de la clavija.

Para desarmar la clavija (ver la figura 2a)

- Retirar el tornillo del adaptador(12) y el adaptador del conector(13) de la boca del conector(17).
- Retirar los tornillos de fijación(16), la lengüeta de tierra(14), el aro de junta(15) y el conjunto interior(2).
- Aflojar el tornillo de la guía del sujetacable(4) y hacer girar la guía del sujetacable(5) para sacarla del cuerpo del adaptador(13).

Para desarmar la entrada (ver la figura 3)

- Retirar los tornillos de fijación(16), la lengüeta de tierra(14) con tornillo (para el estilo 2), el aro de junta(15) y el conjunto interior(2).
- Deslizar el aro de junta(15) sobre el cable.

No desarmar el conjunto interior.

*Para las clavijas y los conectores

- Deslizar la guía del sujetacable(5) con los sujetacables(6) (ver en la figura 4 las inserciones apropiadas) y una arandela aislante(7) sobre el cable. (Seleccionar la arandela aislante apropiada para el tamaño del cable).
- Ver en la figura 5 el esquema de calibrado de cable para determinar cuántas "capas interiores" de la arandela aislante en piel de cebolla(8) tienen que QUEDAR o si hay que quitar «capas interiores» hasta que la arandela se deslice sobre el cable. Quitar una capa por vez, empujándolas y arrancándolas.
- Colocar la arandela aislante en piel de cebolla(8) sobre el cable. Para las clavijas, colocar el cuerpo de la clavija(3) con el aro de bloqueo(9) y para los conectores colocar el aro de junta(15) sobre el cable.
- Pelar 100 mm de envoltura del cable y 32 mm de cada conductor.

TABLA 1

TIPO DE DISPOSITIVO	AWG/ COND.	DIÁMETRO DE CABLE (mm)
200 A Estilo 2:2P+G	1/3 a 250 kcmil/3	25 a 64
200 A Estilo 1:3P Estilo 2:3P+G	1/4 a 250 kcmil/4	25 a 64
200 A Estilo 1:4P	1/5 a 250 kcmil/5	25 a 64

MONTAJE UTILIZACIÓN MANTENIMIENTO

- Enrollar las hebras de alambre de cada conductor. **NO ESTAÑAR LOS CONDUCTORES.**
- NOTA** - Quizás sea necesario cruzar un conductor (vivo) sin conexión a tierra sobre el conductor (neutro) conectado a tierra en los dispositivos de cinco hilos.

CUIDADO

SE DEBE seguir un esquema de cableado de modo que los conductores de un mismo color se coloquen en los bornes que llevan el mismo número en todos los conectores, las clavijas y las tomas del sistema. Esta exigencia garantiza la polaridad correcta del sistema y permite evitar accidentes o daños.

- Insertar los conductores en los bornes correspondientes, según el esquema de cableado establecido. El borne de puesta a tierra (masa) se indica con una marca verde, una «G» o el símbolo de tierra. El instalador debe marcar con color blanco PERMANENTE el borne neutro (conectado a tierra), según la Norma oficial mexicana NOM-001-SEMP, Sección 200-9. Ver el cableado de estilo 1 y estilo 2 en la figura 6.
- Ajustar los tornillos de los bornes con un par de 23 N•m.
- ASEGURARSE DE QUE NO QUEDEN HILOS SUELTOS.**
- Para armar nuevamente el conector (ver la figura 1)**
 - Deslizar el conjunto interior(2) en el cuerpo de la clavija(3), alineando la cuña interior en el cuerpo de la clavija.
 - Instalar el tornillo de puesta a tierra (12). Ajustar con un par de 2,7 N•m.
- Para armar nuevamente la clavija (ver la figura 2)**
 - Deslizar el conjunto interior(2) dentro de la boca del conector(17), alinear el aro de junta(15) con la ranura interior y alinear los orificios de fijación de la junta con la boca del conector.
 - Instalar los tornillos de fijación(16) y la lengüeta de tierra(14). Enroscar el adaptador(13) en la boca del conector(17) y ajustar el tornillo del adaptador(12) con un par de 1,7 a 2,3 N•m.
- Para armar nuevamente la entrada (ver la figura 3)**
 - Deslizar el conjunto interior(2) en la cubierta del tomacorriente. Colocar y alinear el aro de junta(15) con la ranura en el interior y alinear los orificios de fijación con el tomacorriente.
 - Instalar los tornillos de fijación y la lengüeta de tierra con tornillo (para el estilo 2).

*Para las clavijas y conectores

- Deslizar la arandela aislante en piel de cebolla(8) por el cable hasta dentro del cuerpo de la clavija(3). Colocar la arandela aislante en la guía del sujetacable y enroscar la guía del sujetacable sobre el cuerpo de la clavija. Ajustar el tornillo de la guía del sujetacable(4) con un par de 1,7 a 2,3 N•m.
- Ajustar los tornillos del sujetacable(11) con un par de 5,7 N•m como mínimo, alternando los lados para evitar que se peguen.

CUIDADO

NO conectar a la alimentación antes de proceder a las siguientes pruebas :

- Verificar la continuidad del cableado para garantizar las fases y las conexiones deseadas.
- Medir la resistencia del aislante para asegurarse de que no haya cortos circuitos ni puestas a tierra indeseables.

Para el tomacorriente

Montar con la junta(18) aplicando pernos(20) con un par de 3,4 a 4,5 N•m. La unión entre la envoltura y la caía debe ser hermética para resistir la intemperie y no dejar penetrar líquidos como aceite o agua.

CUIDADO

Debe instalarse y verificarse la trayectoria de la conexión a tierra del equipo entre el bastidor del tomacorriente y la caja posterior. Se incluyen arandelas de estrella que deben colocarse bajo las cabezas de los pernos de fijación, como aporte para lograr continuidad en la conexión a tierra.



MANTENIMIENTO

Verificar regularmente los componentes eléctricos y mecánicos. Se recomienda una inspección mensual. Lubricar los filetes periódicamente

CUIDADO

CORTAR la alimentación eléctrica antes y durante la instalación y el mantenimiento. **DESCONECTAR** la fuente de alimentación principal y **BLOQUEAR** el interruptor. La instalación y el mantenimiento deben ser efectuados por un electricista calificado.

- Verificar los bornes asegurándose de que los tornillos queden firmemente ajustados. Cualquier descoloración debida a un calor excesivo puede indicar un problema. Será objeto de una investigación y deberá corregirse si es necesario.
- Verificar la puesta a tierra y los conexiones a la masa para obtener una instalación correcta y conexiones seguras.
- Asegurarse de que las juntas no estén desgastadas.
- Limpiar la superficie de modo que la placa del fabricante pueda siempre leerse.
- Inspeccionar si la guía del sujetacable y la grapa tiradora de cable están firmemente ajustadas para asegurar que el cable quede bien amarrado.
- Inspeccionar las piezas interiores y cambiar las que estén rotas o excesivamente gastadas.
- Verificar si los contactos están sometidos a arcos eléctricos o están quemados.

ADVERTENCIA

Si alguna parte de la clavija, del tomacorriente o del conector ha desaparecido, está rota o parece ser dañada, **DEJAR DE UTILIZAR EL DISPOSITIVO INMEDIATAMENTE**. No modificar el dispositivo. Instalar un dispositivo nuevo. Respetar estas consignas de seguridad permite evitar accidentes corporales y daños.

FIGURA 1 • CONECTOR - SERVICIO INVERTIDO

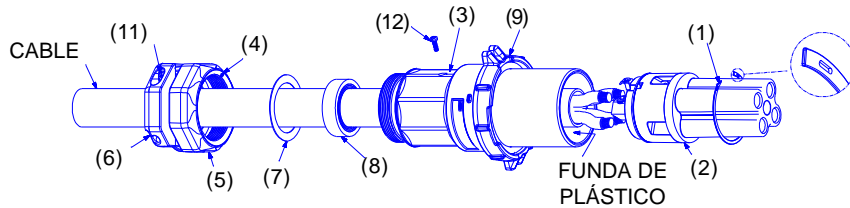


FIGURA 2 • CLAVIJA - SERVICIO INVERTIDO

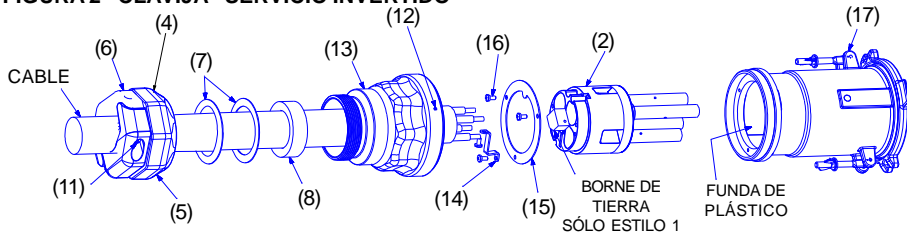
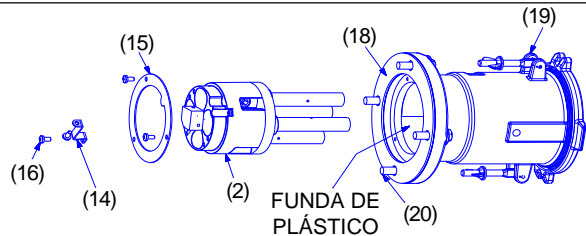


FIGURE 3 • ENTRADA SERVICIO INVERTIDO



Inserción de sujetacable - pequeña

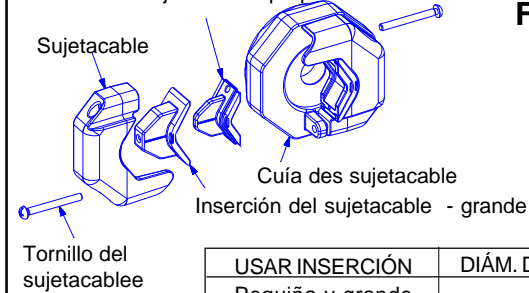


FIGURA 4

USAR INSERCIÓN	DIÁM. DE CABLE (mm)
Pequeña y grande	25 a 38
Solamente grande	38 a 51
Ninguna	51 a 64

FIGURA 5

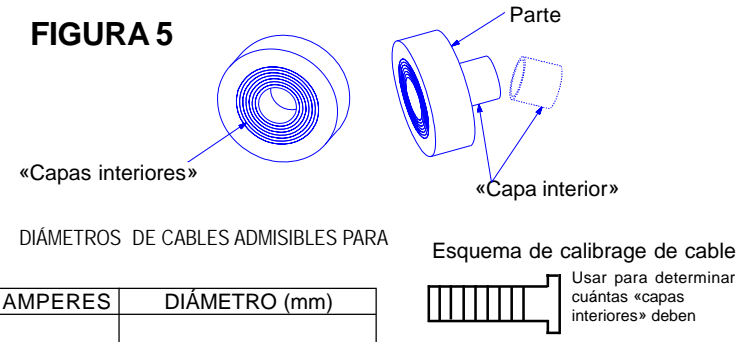
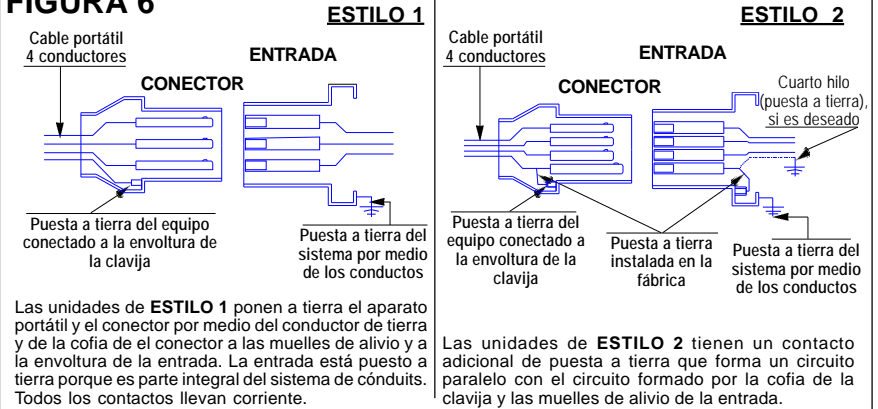


FIGURA 6



HUBBELL DE MEXICO garantiza este producto, de estar libre de defectos en materiales y mano de obra por un período de un año a partir de la fecha de su compra. HUBBELL reparará o reemplazará a su juicio el producto en un plazo de 60 días. Esta garantía no cubre desgastes por uso normal o daños ocasionados por accidente, mal uso, abuso o negligencia. El vendedor no otorga otras garantías salvo lo expresado arriba y excluye expresamente daños incidentales o consecuenciales. ESTA GARANTÍA ES VÁLIDA SÓLO EN MÉXICO.

HUBBELL DE MÉXICO S.A. DE C.V.

Av. Insurgentes Sur # 1228 8º Piso
México, 03100, D.F.

Tel. (55) 5575-2022

200 Amp Insulgrip® Pin & Sleeve U.L. Classification Listing

U.L. Listed Hubbell Plug Cat. No.	U.L. Classified to mate with Crouse-Hinds Connector/Receptacle Cat. No.*	U.L. Classified to mate with Appleton Connector/Receptacle Cat. No.*
HBL4200PS1W	APR203111, APR203112, APR20315, APR20317, APR20318 AR2031, AR20312	ARC20033CD, ARC20033E ADR20033
HBL5200PS1W M5200PS1	APR204111, APR204112, APR204113, APR20415, APR20417, APR20418 AR2041, AR20412	ARC20044CD, ARC20044E ADR20044
HBL3200PS2W	APR203210, APR203211, APR203212, APR20325, APR20327, APR20328 AR2032, AR20322	ARC20023CD, ARC20023E ADR20023
HBL4200PS2W	APR204211, APR204212, APR20425, APR20427, APR20428 AR2042, AR20422	ARC20034CD, ARC20034E ADR20034

U.L. Listed Hubbell Connector Cat. No.	U.L. Classified to mate with Crouse-Hinds Plug Cat. No.*	U.L. Classified to mate with Appleton Plug Cat. No.*
HBL4200CS1W	AP203511, AP203512, AP20355, AP20357, AP20358	AP20033CD, AP20033E
HBL5200CS1W M5200CS1	AP204511, AP204512, AP204513, AP20455, AP20457, AP20458	AP20044CD, AP20044E
HBL3200CS2W	AP203610, AP203611, AP203612, AP20365, AP20367, AP20368	AP20023CD, AP20023E
HBL4200CS2W	AP204611, AP204612, AP20465, AP20467, AP20468	AP20034CD, AP20034E

U.L. Listed Hubbell Receptacle Cat. No.	U.L. Classified to mate with Crouse-Hinds Plug Cat. No.*	U.L. Classified to mate with Appleton Plug Cat. No.*
HBL4200RS1W	AP203511, AP203512, AP20355, AP20357, AP20358	AP20033CD, AP20033E
HBL5200RS1W M5200RS1	AP204511, AP204512, AP204513, AP20455, AP20457, AP20458	AP20044CD, AP20044E
HBL3200RS2W	AP203610, AP203611, AP203612, AP20365, AP20367, AP20368	AP20023CD, AP20023E
HBL4200RS2W	AP204611, AP204612, AP20465, AP20467, AP20468	AP20034CD, AP20034E

*Use manufacturer's device as intended per their instructions and as stated on their product.
 Appleton devices which state "Not for Current Interrupt" are to be used in this manner.



200 Amp Insulgrip[®] “ Reverse Service ” Pin & Sleeve U.L. Classification Listing

U.L. Listed Hubbell Connector Cat. No.	U.L. Classified to mate with Crouse-Hinds Plug/Inlet Cat. No.*	U.L. Classified to mate with Appleton Plug/Inlet Cat. No.*
HBL4200PS1WR	APR203111S22, APR203112S22, APR20315S22, APR20317S22, APR20318S22, AR2031S22, AR20312S22, AREA20315S22, AREA20316S22, AREA20317S22, AREA203125S22, AREA203126S22, AREA203127S22	ARC20033CDRS, ARC20033ERS, ADR20033RS, ADJA20033-150RS, ADJA20033-200RS, ADJA29933-250RS
HBL5200PS1WR M5200CSR1	APR204111S22, APR204112S22, APR204113S22, APR20415S22, APR20417S22, APR20418S22 AR2041S22, AR20412S22, AREA20416S22, AREA20417S22, AREA204126S22, AREA204127S22	ARC20044CDRS, ARC20044ERS, ADR20044RS, ADJA20044-200RS, ADJA20044-250RS
HBL3200PS2WR	APR203210S22, APR203211S22, APR203212S22, APR20325S22, APR20327S22, APR20328S22, AR2032S22, AR20322S22, AREA20325S22, AREA20326S22, AREA20327S22, AREA203225S22, AREA203226S22, AREA203227S22	ARC20023CDRS, ARC20023ERS, ADR20023RS, ADJA20023-150RS, ADJA20023-200RS, ADJA20023-250RS
HBL4200PS2WR	APR204211S22, APR204212S22, APR20425S22, APR20427S22, APR20428S22, AR2042S22, AR20422S22, AREA20425S22, AREA20426S22, AREA20427S22, AREA204225S22, AREA204226S22, AREA204227S22	ARC20034CDRS, ARC20034ERS, ADR20034RS, ADJA20034-150RS, ADJA20034-200RS, ADJA20034-250RS

U.L. Listed Hubbell Plug Cat. No.	U.L. Classified to mate with Crouse-Hinds Connector Cat. No.*	U.L. Classified to mate with Appleton Connector Cat. No.*
HBL4200CS1WR	AP203511S22, AP203512S22, AP20355S22, AP20357S22, AP20358S22	AP20033CDRS, AP20033ERS
HBL5200CS1WR	AP204511S22, AP204512S22, AP204513S22, AP20455S22, AP20457S22, AP20458S22	AP20044CDRS, AP20044ERS
HBL3200CS2WR	AP203610S22, AP203611S22, AP203612S22, AP20365S22, AP20367S22, AP20368S22	AP20023CDRS, AP20023ERS
HBL4200CS2WR	AP204611S22, AP204612S22, AP20465S22, AP20467S22, AP20468S22	AP20034CDRS, AP20034ERS

U.L. Listed Hubbell Inlet Cat. No.	U.L. Classified to mate with Crouse-Hinds Connector Cat. No.*	U.L. Classified to mate with Appleton Connector Cat. No.*
HBL4200RS1WR	AP203511S22, AP203512S22, AP20355S22, AP20357S22, AP20358S22	AP20033CDRS, AP20033ERS
HBL5200RS1WR M5200BS1R	AP204511S22, AP204512S22, AP204513S22, AP20455S22, AP20457S22, AP20458S22	AP20044CDRS, AP20044ERS
HBL3200RS2WR	AP203610S22, AP203611S22, AP203612S22, AP20365S22, AP20367S22, AP20368S22	AP20023CDRS, AP20023ERS
HBL4200RS2WR	AP204611S22, AP204612S22, AP20465S22, AP20467S22, AP20468S22	AP20034CDRS, AP20034ERS

*Use manufacturer's device as intended per their instructions and as stated on their product.
 Appleton devices which state "Not for Current Interrupt" are to be used in this manner.

